

DUCATI

Super Sport Desmo
"DARMAH"

CATALOGO RICAMBI
SPARE PARTS CATALOGUE
CATALOGUE PIECES DETACHEES
ERSATZTEILKATALOG

DUCEATI
900 SS
Super Sport Desmo
"DARMAH"

CATALOGO RICAMBI
SPARE PARTS CATALOGUE
CATALOGUE PIECES DETACHEES
ERSATZTEILKATALOG

NORME DA OSSERVARE PER L'ORDINAZIONE DELLE PARTI DI RICAMBIO

1. Per le ordinazioni delle parti di ricambio citare sempre: il numero di codice, la denominazione e i numeri di matricola del motore e del telaio.
2. La ricerca del pezzo di ricambio si effettua come segue: individuare nella tavola il numero di figura del pezzo occorrente; ricercare nella parte descrittiva il relativo numero di codice e la denominazione.
3. Per esigenze del magazzino meccanizzato, elenchiamo i quantitativi minimi di particolari da ordinare in funzione del prezzo di listino di ogni pezzo:

da 1 a 50 Lire	quantità minima 50 pezzi
da 51 a 200 Lire	quantità minima 20 pezzi
da 201 a 500 Lire	quantità minima 10 pezzi
4. f.m. = fino matricola
d.m. = da matricola
M.F. = manca figura

INSTRUCTIONS A SUIVRE POUR LES COMMANDES DES PIÈCES DE RECHANGE

1. Pour les commandes de pièces de rechange il faut toujours mentionner:
le numéro de code de la pièce, la désignation et les numéros d'identification du moteur et du cadre.
2. La recherche de la pièce de rechange se fait comme suit:
chercher dans la table le numéro de position de la pièce nécessaire; chercher sur la partie descriptive son numéro de code et la désignation relative.
3. Pour des exigences de notre magasin mécanisé, nous indiquons ci-dessous les quantités minima de particuliers à commander selon les prix de chaque pièce:

de 1 à 50 Lit.	quantité minima 50 pièces
de 51 à 200 Lit.	quantité minima 20 pièces
de 201 à 500 Lit.	quantité minima 10 pièces
4. f.m. = jusqu'à numéro
d.m. = depuis numéro
M.F. = figure manquante

INSTRUCTIONS TO BE FOLLOWED WHEN ORDERING SPARE PARTS

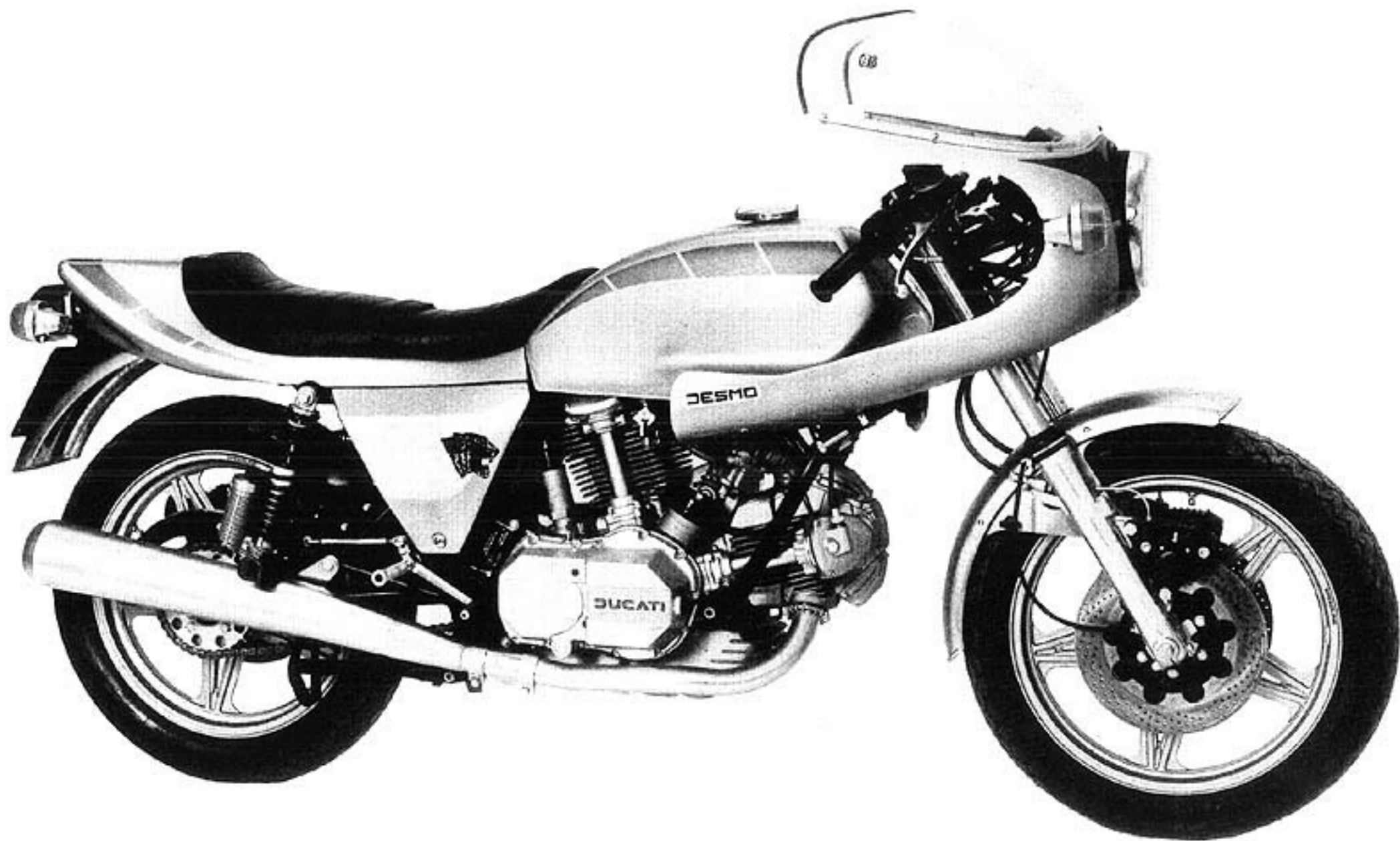
1. All orders of spare parts must clearly indicate: item code number, description and serial numbers both of frame and engine.
2. To determinate the spare part proceed as follows: on the drawing find out the position number of the required item; on the part list you will find relevant code number and description.
3. In accordance with our computerized stock requirements, hereunder we list the minimum quantities to be ordered according to the price of each single piece:

Lit. 1 to 50	minimum quantity 50 pieces
Lit. 51 to 200	minimum quantity 20 pieces
Lit. 201 to 500	minimum quantity 10 pieces
4. f.m. = till engine number
d.m. = from engine number
M.F. = not illustrated

ANGABEN ZUR BESTELLUNG DER ERSATZTEILE

1. Wir bitten um folgende Angaben bei Ersatzteilanfragen anzugeben:
Code-Nummer, Bezeichnung, Motor- und Fahrgestell-Nummer.
2. Zum auffinden des Ersatzteil ist notwendig:
die Position-Nummer des nötigen Teil auf dem Tafel erkennen; auf die Bezeichnungssseite die dazu gehörige Code-Nummer und Bezeichnung nachsuchen.
3. Um die Erfordernissen des Ersatzteilhauptlager zu entsprechen, geben wir die mindeste bestelbare Ersatzteilmenge dem Listenpreis jedes Teil gemäss an:

von 1 bis 50 Lire	mindeste Menge 50 Stücke
von 51 bis 200 Lire	mindeste Menge 20 Stücke
von 201 bis 500 Lire	mindeste Menge 10 Stücke
4. f.m. = bis Serie-Nummer
d.m. = 'b Serie-Nummer
M.F. = nicht bezeichnet



MOTORE - ENGINE
MOTEUR - MOTOR

Per l'ordinazione delle parti di ricambio del motore consultare il catalogo del motociclo 900 SD DARMAH - edizione 1980.
Nel caso di particolari contraddistinti da validità f.m. o d.m. considerare validi solo quelli indicati d.m.

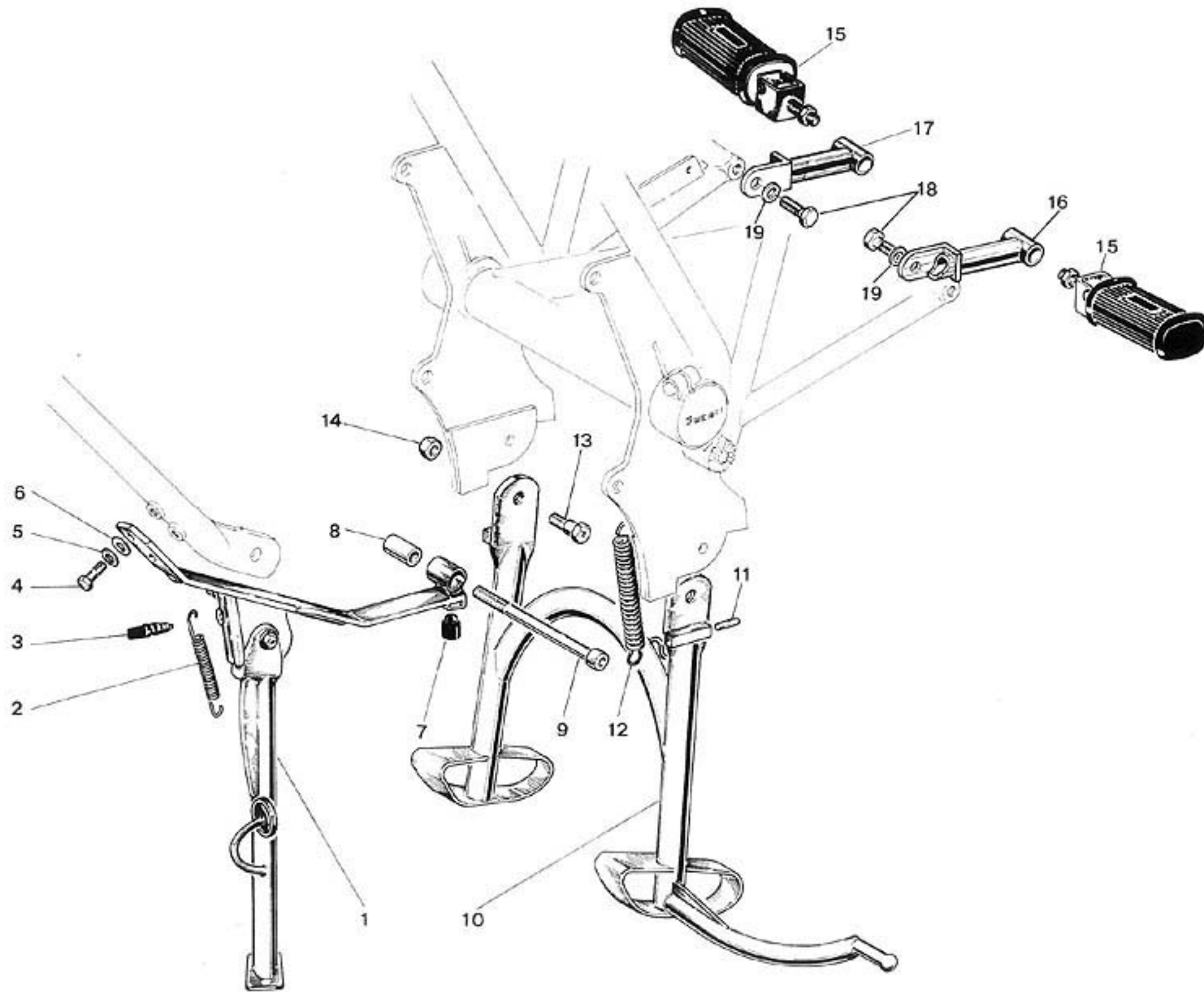
Engine spare parts order: Please apply to 900 SD DARMAH - 1980 edition.
In case of items indicated with validity f.m. or d.m. consider valid only the ones indicated d.m.

Commande pièces de rechange moteur: Il faut consulter le catalogue pièces détachées de la moto 900 SD DARMAH -
version 1980.
Pour le pièces marquées validité f.m. ou d.m. tenir compte de celles marquées d.m.

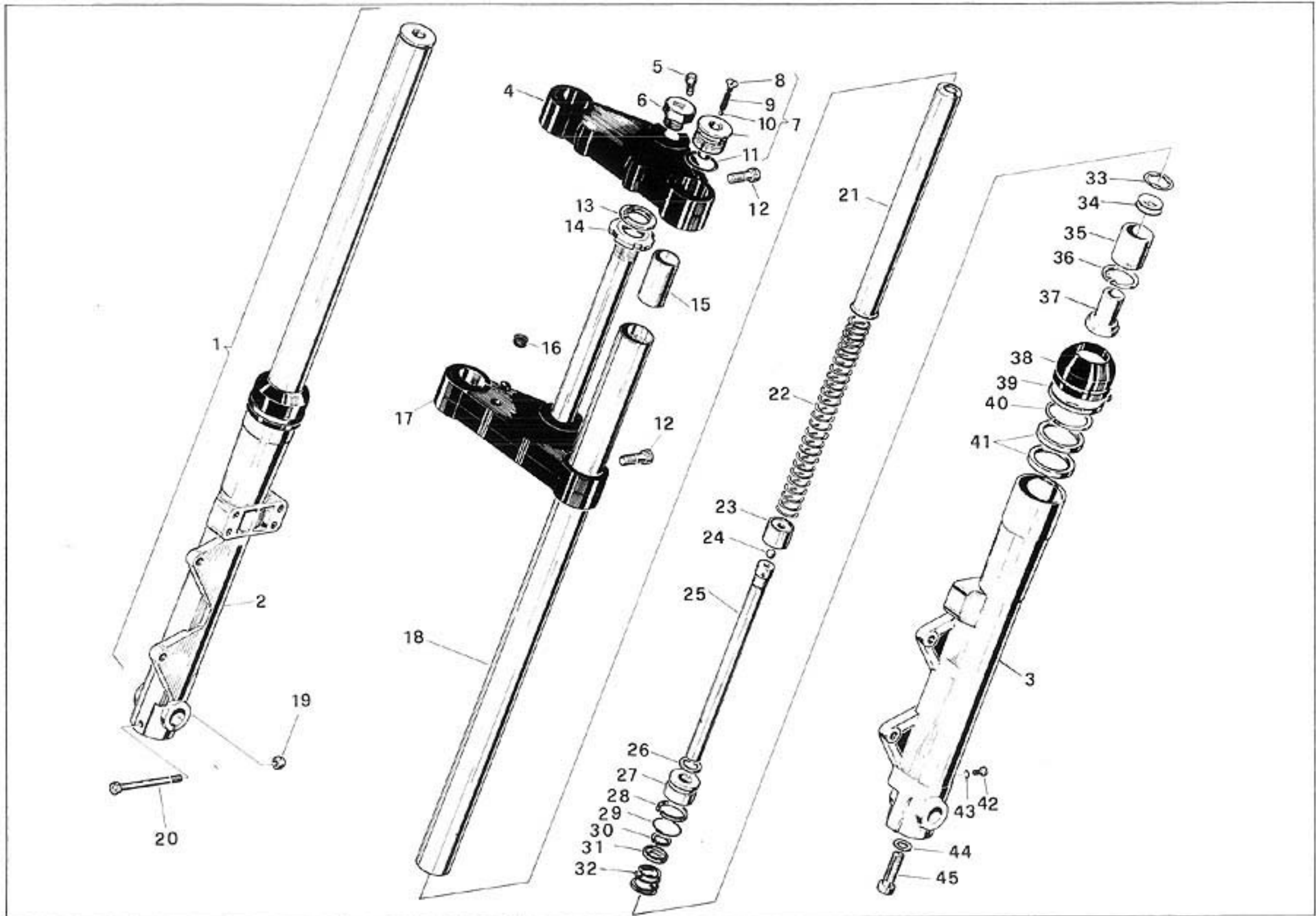
Bestellung von Ersatzteile: Für den Motor muss man den Ersatzteilkatalog für 900 SD DARMAH - 1980 Ausgabe-nachsehen.
Im Falle von Ersatzteile bezeichnet «Gültig f.m. oder d.m.» gültig zu betrachten sind nur die die mit d.m. bezeichnet sind.

TELAIO - FRAME

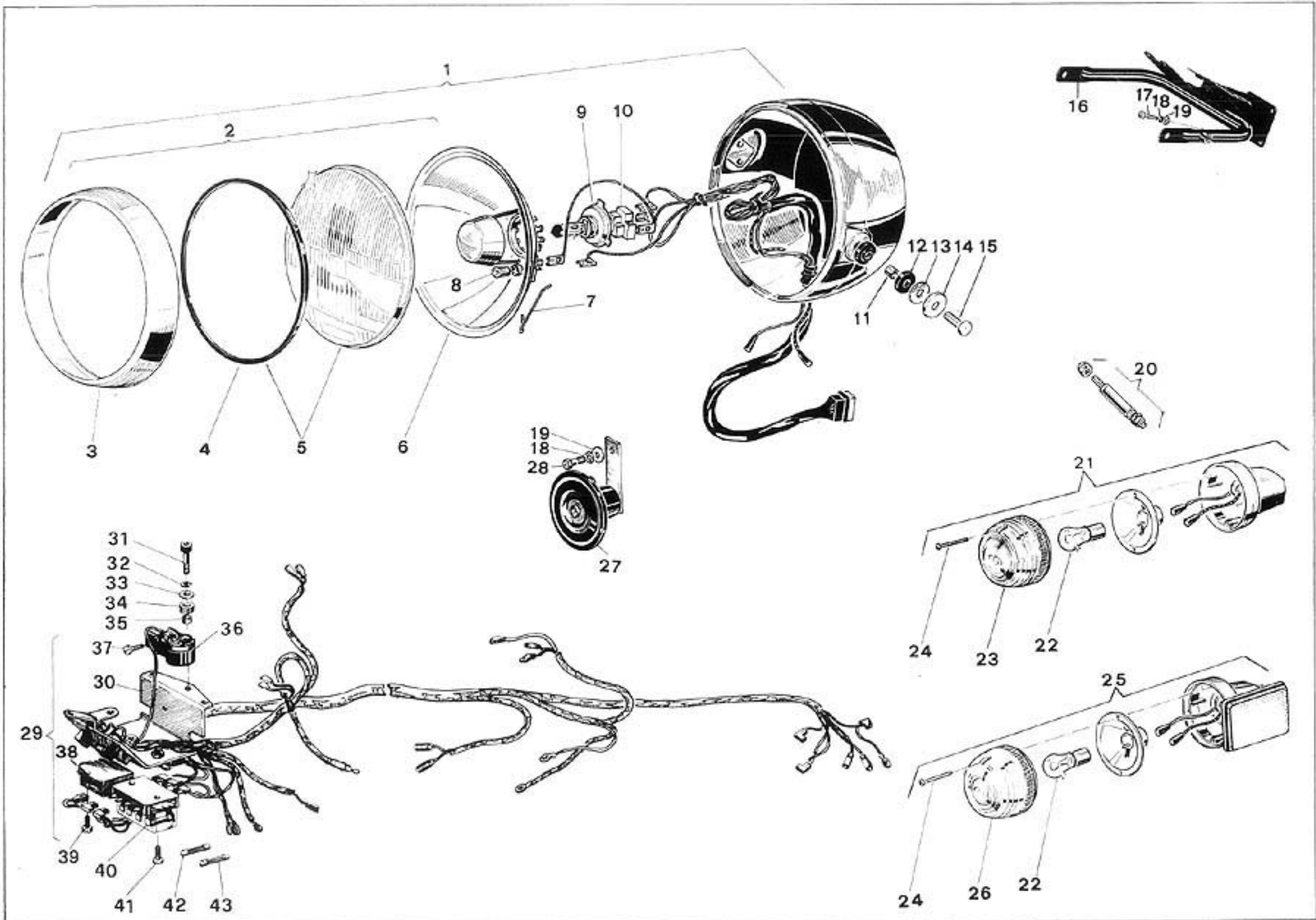
CADRE - RAHMEN



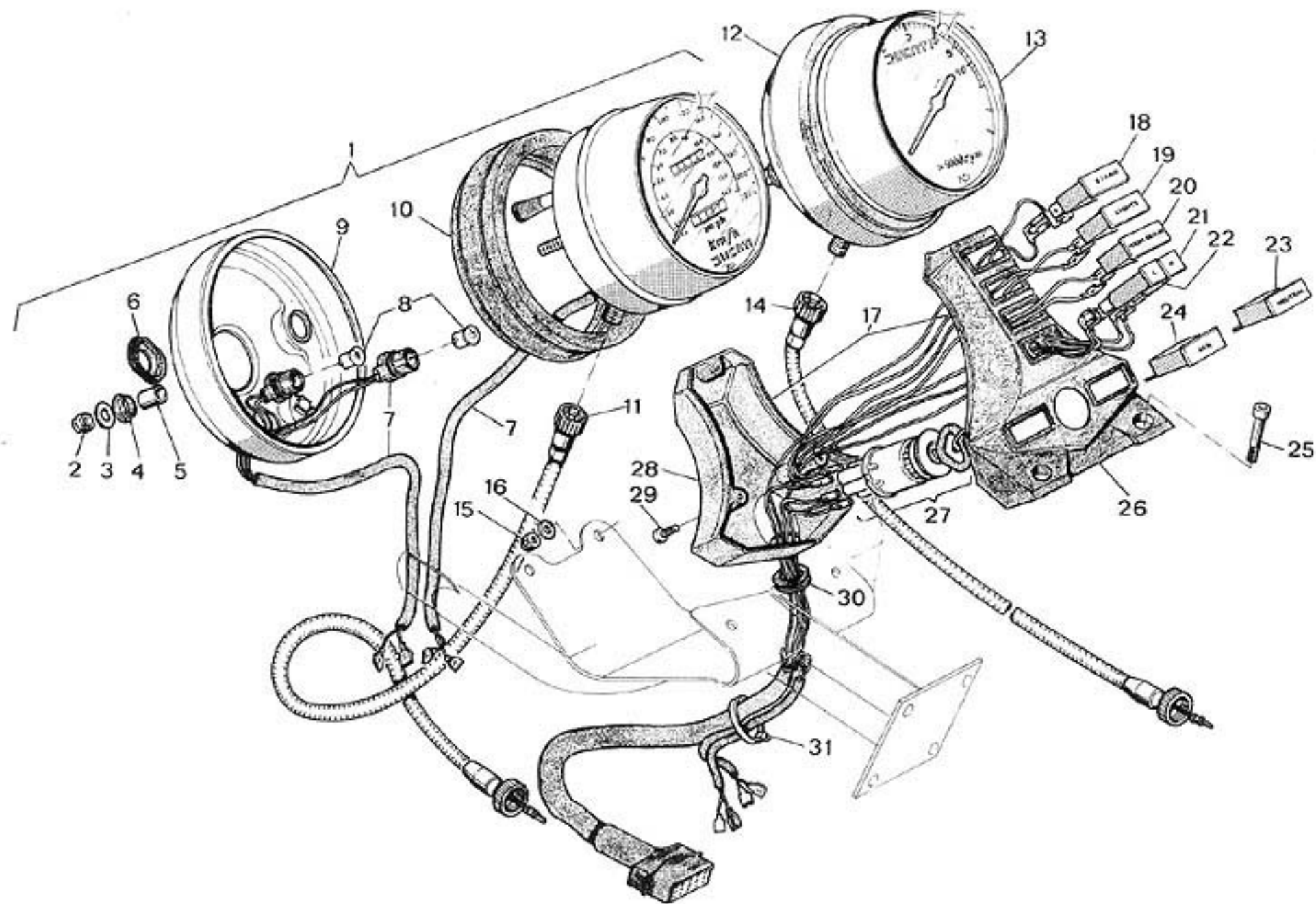
POS. N.	N. CODICE CODE No. Nr. CODE CODE Nr.	DENOMINAZIONE	DESCRIPTION	DESIGNATION	BEZEICHNUNG	VALIDITA' VALIDITY VALIDITE GULTIG	QUANTITA' QUANTITY QUANTITE MENGE
1	0801.12.500	Cavalletto laterale	Side stand	Béquille latérale	Ständer		1
2	0801.12.050	Molla per cavalletto laterale	Stand spring	Ressort béquille	Feder		1
3	0696.38.480	Interruttore per spia cavalletto laterale	Stand warn. light switch	Commutateur témoin béquille	Schalter		1
4	0400.09.070	Vite TE M6x1x16	Screw	Vis	Schraube		2
5	73463.0868	Rondella elastica A8,4	Washer	Rondelle	Sicherungsscheibe		2
6	0171.83.130	Rondella Ø 8,5	Washer	Rondelle	Unterlegscheibe		2
7	0335.12.050	Tampone	Rubber block	Capuchouc	Gummistück		1
8	0801.12.070	Distanziale	Distance piece	Entretoise	Distanzstück		1
9	71502.2644	Vite TCEI M10x140	Screw	Vis	Schraube		1
10	0801.12.103	Cavalletto centrale	Central stand	Béquille centrale	Mittelständer		1
11	0823.12.160	Cilindretto in nylon	Nylon roll	Petit cylindre	Nylonstift		2
12	0440.12.040	Molla per cavalletto centrale	Stand spring	Ressort béquille	Feder		1
13	0795.12.010	Perno fissaggio cavalletto	Bolt	Pivot	Ständerschraube		2
14	0687.69.030	Dado elastic-stop M10	Nut	Ecrou	Stoppmutter		2
15	0795.91.950	Appoggia piedi 2° passeggero	Pillion footrest	Repose-pied passager	Sozialsfußrasten		2
16	0802.91.930	Supporto appoggia piedi sin.	L.H. footrest support	Support repose-pied gau.	Fußerstehenhalter L.	f.m. 950761	1
17	0802.91.935	Supporto appoggia piedi dx.	R.H. footrest support	Support repose-pied dr.	Fußerstehenhalter R.	f.m. 950761	1
18	70876.2792	Vite TE 7/16"x20	Screw	Vis	Schraube		4
19	73476.1338	Rondella curvata Ø 13	Washer	Rondelle	Scheibe		4



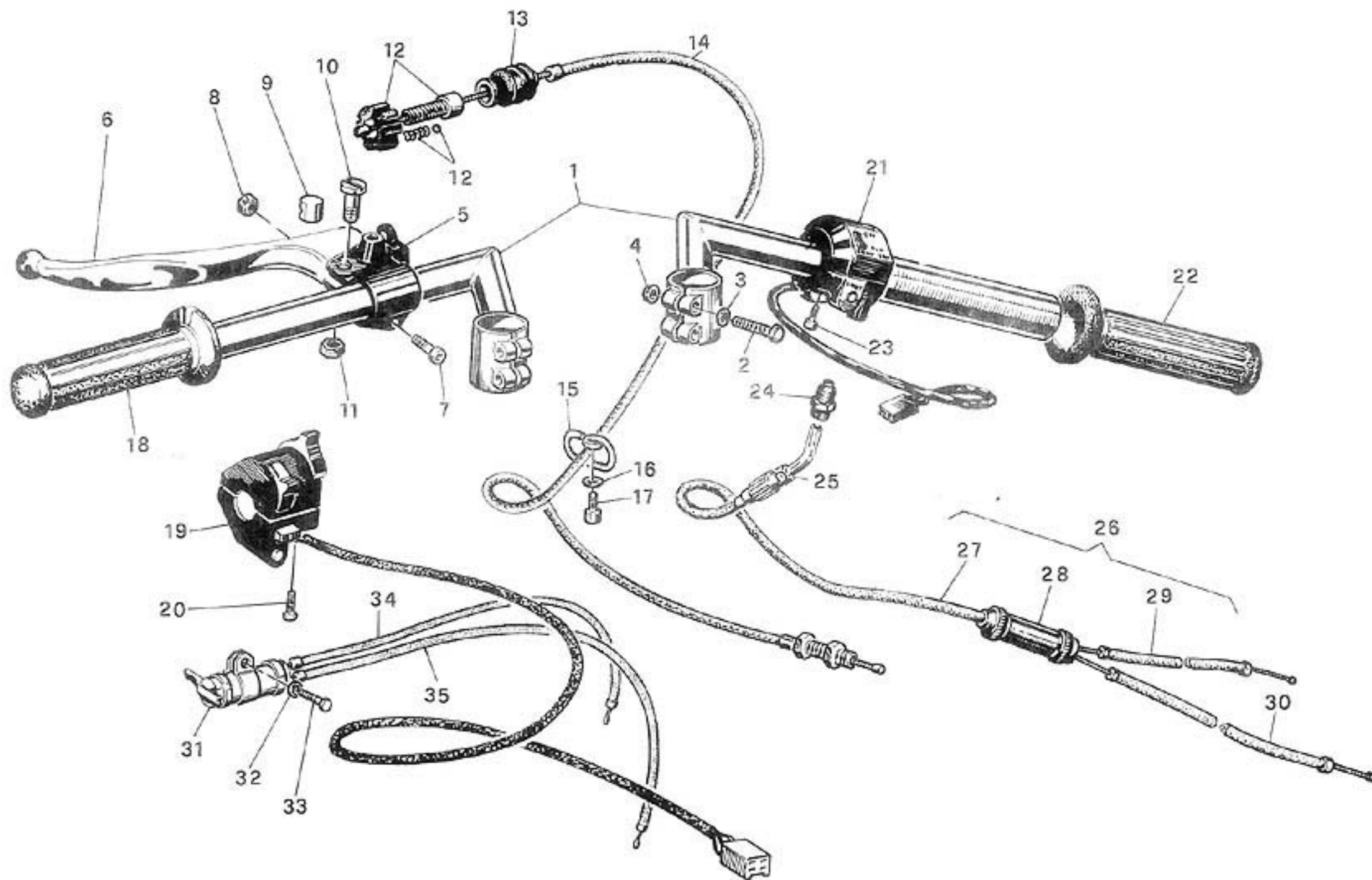
POS. N.	N. CODICE CODE No. Nr. CODE CODE Nr.	DENOMINAZIONE	DESCRIPTION	DESIGNATION	BEZEICHNUNG	VALIDITA' VALIDITY VALIDITE GULTIG	QUANTITA' QUANTITY QUANTITE MENGE
1	0602.37.100	Forcella anter. teleidraulica MARZOCCHI	Marzocchi front fork	Fourche av. Marzocchi	Marzocchi Telegabel		1
2	0801.37.550	Portaruota destro completo	Compl. R.H. leg	Montant D. complet	Gleitrohr, R. kpl.		1
3	0799.37.570	Portaruota sinistro completo	Compl. L.H. leg	Montant G. complet	Gleitrohr, L. kpl.		1
4	0796.37.140	Piastra collegamento superiore	Upper linking plate	Plaque conn. sup.	Gabelbrücke oben		1
5	71502.2136	Vite TCEI M8x30	Screw	Vis	Schraube		1
6	0801.37.117	Tappo fissaggio canotto M20x1,5	Fix. plug	Bouchon fix.	Stopfen		1
7	0795.37.449	Tappo superiore compl. M33x1,5	Upper plug	Bouchon sup.	Verschlusschraube		2
8	0689.37.465	Vite TSP M6x10	Screw	Vis	Schraube		2
9	0689.37.470	Molletta	Spring	Ressort	Feder		2
10	76835.0415	Sfera 5/32" (Ø 3,96)	Ball	Bille	Kugel		2
11	0795.37.480	Anello di tenuta GACO OR	Junk ring	Bague d'étanch.	Dichtring		2
12	71502.2609	Vite TCEI M10x40	Screw	Vis	Schraube		4
13	0335.37.115	Rondella Ø 24xØ 41x2,5	Washer	Rondelle	Unterlegscheibe		1
14	0795.37.120	Ghiera del canotto	Ring nut	Ecrou	Nutmutter		1
15	0801.37.330	Distanziale molla	Distance piece	Entretôise	Distanzstück		2
16	0801.37.058	Gommino passacavo	Rubber	Caoutchouc	Gummistück		1
17	0801.37.615	Supporto inferiore con canotto sterzo	Steering base	Socle de direction	Gabelbrücke unten		1
18	0799.37.445	Tubo portante Ø 38x600	Support tube	Cadre portant	Standrohr		2
19	0170.69.030	Dado esag. M8x8	Hex. nut	Ecrou hex.	Mutter		1
20	70846.2153	Vite TE M8x60	Screw	Vis	Schraube		1
21	0795.37.340	Tubo guida-molla	Spring tube	Tuyau ressort	Federrohr		2
22	0795.37.420	Molla di sospensione	Spring	Ressort	Feder		2
23	0795.37.520	Puntale appoggio molla	Spring push rod	Butée à ressort	Federanschlag		2
24	76835.1308	Sfera 1/2" (Ø 12,7)	Ball	Bille	Kugel		2
25	0801.37.510	Asta freno idraulico	Hydr. brake rod	Tige frein hydr.	Bromstange		2
26	0335.37.545	Rondella rasam. pistoncino	Thrust washer	Rondelle de butée	Distanzscheibe		2
27	0795.37.525	Pistoncino	Piston	Piston	Kolben		2
28	0795.37.529	Segmento	Circlip	Bague élastique	Reibring		2
29	0795.37.526	Anello interno segmento	Inner ring	Bague intér.	Ring		2
30	73500.1645	Anello Seeger 16E	Seeger ring	Anneau seeger	Seegerring		2
31	0690.37.540	Rondella di battuta contro-molla	Washer	Rondelle	Scheibe		2
32	0795.37.515	Contromolla conica	Counterspring	Contro-ressort	Feder		2
33	0795.37.435	Anello battuta valvola	Ring	Anneau	Ring		2
34	0795.37.437	Valvola	Valve	Soupape	Ventil		2
35	0795.37.438	Bussola	Bush	Deuille	Buchse		2
36	73503.3258	Anello Seeger 33I	Seeger ring	Anneau seeger	Seegerring		2
37	0795.37.546	Appoggio asta freno idraulico	Stay	Appui	Haltebuchse		2
38	0795.37.310	Copripolvere in gomma	Rubber dust scraper	Racle-poussière	Abstreifgummi		2
39	0795.37.320	Anello ferma copripolvere	Stop ring	Bague d'arrêt	Haltering		2
40	0795.37.565	Anello di fermo	Stop ring	Bague d'arrêt	Haltering		2
41	0795.37.367	Anello di tenuta ANGUS MIM 3850/7	Junk ring	Bague d'étanch.	Dichtring		4
42	0689.37.250	Vite TC M6x7	Screw	Vis	Schraube		2
43	93823.2021	Guarnizione GACO OR 2021	Gasket	Joint	O-Ring		2
44	0689.37.535	Rondella alluminio Ø 12,5xØ 18x1	Washer	Rondelle	Unterlegscheibe		2
45	0797.37.505	Vite TCEI M12x35 testa bassa	Screw	Vis	Schraube		2



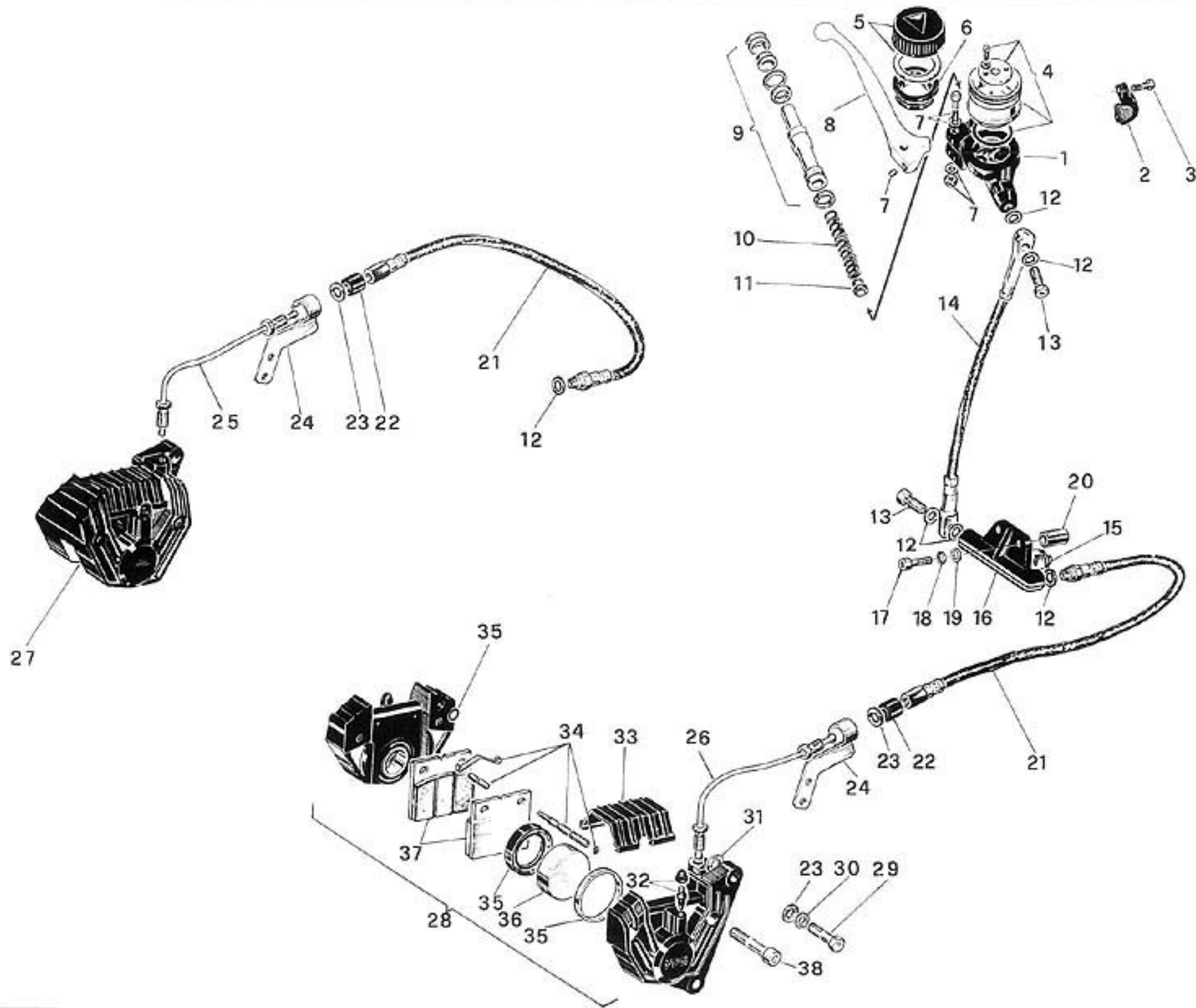
POS. N.	N. CODICE CODE No. Nr. CODE CODE Nr.	DENOMINAZIONE	DESCRIPTION	DESIGNATION	BEZEICHNUNG	VALIDITA' VALIDITY VALIDITE GÜLTIG	QUANTITA' QUANTITY QUANTITE MENGE
1	0802.38.200	Fanale completo EUROPA	Complete headlight	Phare complet	Scheinwerfer, kpl.		1
—	0802.38.203	Fanale completo USA	Complete headlight	Phare complet	Scheinwerfer, kpl.		1
—	0802.38.205	Fanale completo AUSTRALIA-INGHILTERRA	Complete headlight	Phare complet	Scheinwerfer, kpl.		1
2	0801.38.800	Gruppo ottico senza lampade EUROPA-USA	Optical group	Groupe optique	Reflektor, kpl.		1
—	0801.38.805	Gruppo ottico senza lampade AUSTRALIA-INGHILTERRA	Optical group	Groupe optique	Reflektor, kpl.		1
3	0801.38.280	Ghiera	Ring nut	Collier	Chromring		1
4	0801.38.277	Guarnizione in gomma	Rubber gasket	Joint caoutchouc	Dichtung		1
5	0801.38.275	Vetro con guarnizione EUROPA-USA	Glass with gasket	Verre avec joint	Glas mit Dichtung		1
—	0801.38.274	Vetro con guarnizione AUSTRALIA-INGHILTERRA	Glass with gasket	Verre avec joint	Glas mit Dichtung		1
6	0801.38.270	Parabola con portalampane	Reflector with lamp holders	Réflecteur avec douilles	Reflektor mit Lampenfassung		1
7	0801.38.295	Molla ferma parabola	Spring	Ressort	Feder		6
8	0795.38.235	Lampada 12V-3W	Lamp	Lampe	Glühbirne		1
9	0796.38.305	Lampada allo iodio 12V-60W	Lamp	Lampe	Glühbirne		1
10	0795.38.265	Bloccetto a 3-vie	3-pos. switch	Commande 3-pos.	Zündschloss		1
11	0819.37.025	Boccola Ø 8,2xØ 10x10	Bush	Douille	Buchse		2
12	0801.37.075	Gommino antivibrante	Rubber block	Bloc caoutchouc	Gummistück		4
13	0801.37.081	Rondella Ø 8,4xØ 24x1	Washer	Rondelle	Unterlegscheibe		2
14	0801.37.086	Scodellino	Bowl	Coupelle	Federhülse		2
15	0801.38.265	Vite TE M8x25	Screw	Vis	Schraube		2
16	0802.38.100	Supporto fanale e strumenti	Headlight and instrument support	Support phare et instruments	Scheinwerfer und Instrumentenhalter		1
17	71502.2121	Vite TCEI M8x16	Screw	Vis	Schraube		4
18	73463.0868	Rondella elastica A 6,4	Washer	Rondelle	Scheibe		5
19	0171.83.130	Rondella Ø 8,4	Washer	Rondelle	Scheibe		5
20	0797.03.453	Supporto direzionali	Blinker support	Support clignoteurs	Blinkerhalter		2
21	0799.03.444	Indicatore anteriore destro EUROPA	R.H. front blinker	Indicateur dir. avant Dr.	Blinker, R.		1
—	0799.03.464	Indicatore anteriore sinistro EUROPA	L.H. front blinker	Indicateur dir. avant Gau.	Blinker, L.		1
22	0795.03.420	Lampada 12V-21W	Bulb	Lampe	Birne		2
23	0799.03.413	Catadiottro EUROPA	Reflector	Catadioptré	Rücklichtglas		2
24	72237.0721	Vite autofilettante TCB Ø2,9x32	Screw	Vis	Schraube		4
25	0799.03.443	Indicatore anteriore destro USA	R.H. front blinker	Indicateur dir. avant Dr.	Blinker, R.		1
—	0799.03.463	Indicatore anteriore sinistro USA	L.H. front blinker	Indicateur dir. avant Gau.	Blinker, L.		1
26	0799.03.410	Catadiottro USA	Reflector	Catadioptré	Rücklichtglas		2
27	0801.38.050	Claxon	Horn	Avertisseur acoust.	Horn		1
28	70914.2121	Vite TE M8x16	Screw	Vis	Schraube		1
29	0801.38.445	Cablaggio centrale completo	Complete harness	Groupe câbles	Kabelbaum, kpl.		1
30	0801.38.440	Piastra nuda	Plate	Plaque	Platte		1
31	0150.07.050	Vite TE M6x20	Screw	Vis	Schraube		3
32	73463.0664	Rondella elastica A 6,4	Washer	Rondelle	Scheibe		3
33	0690.67.060	Rondella Ø 6,4	Washer	Rondelle	Scheibe		3
34	0797.72.068	Gommino	Rubber	Caoutchouc	Gummistück		3
35	0960.74.040	Tubetto distanziale	Distance piece	Entretoise	Distanzhülse		3
36	0820.38.227	Intermittenza	Flash device	Intermittence	Blinkgeber		1
37	71320.1611	Vite TC M6x8	Screw	Vis	Schraube		1
38	0801.38.450	Volmetro	Voltmeter	Voltimètre	Voltmeter		1
39	71321.1623	Vite TC M6x16	Screw	Vis	Schraube		1
40	0797.38.476	Scatola fusibili	Fuse box	Boîte a fusibles	Sicherungsplatte		1
41	71321.1306	Vite TC M5x14	Screw	Vis	Schraube		2
42	0180.38.345	Fusibile 8 A	Fuse	Fusible	Sicherung		2
43	0291.38.345	Fusibile 25 A	Fuse	Fusible	Sicherung		2



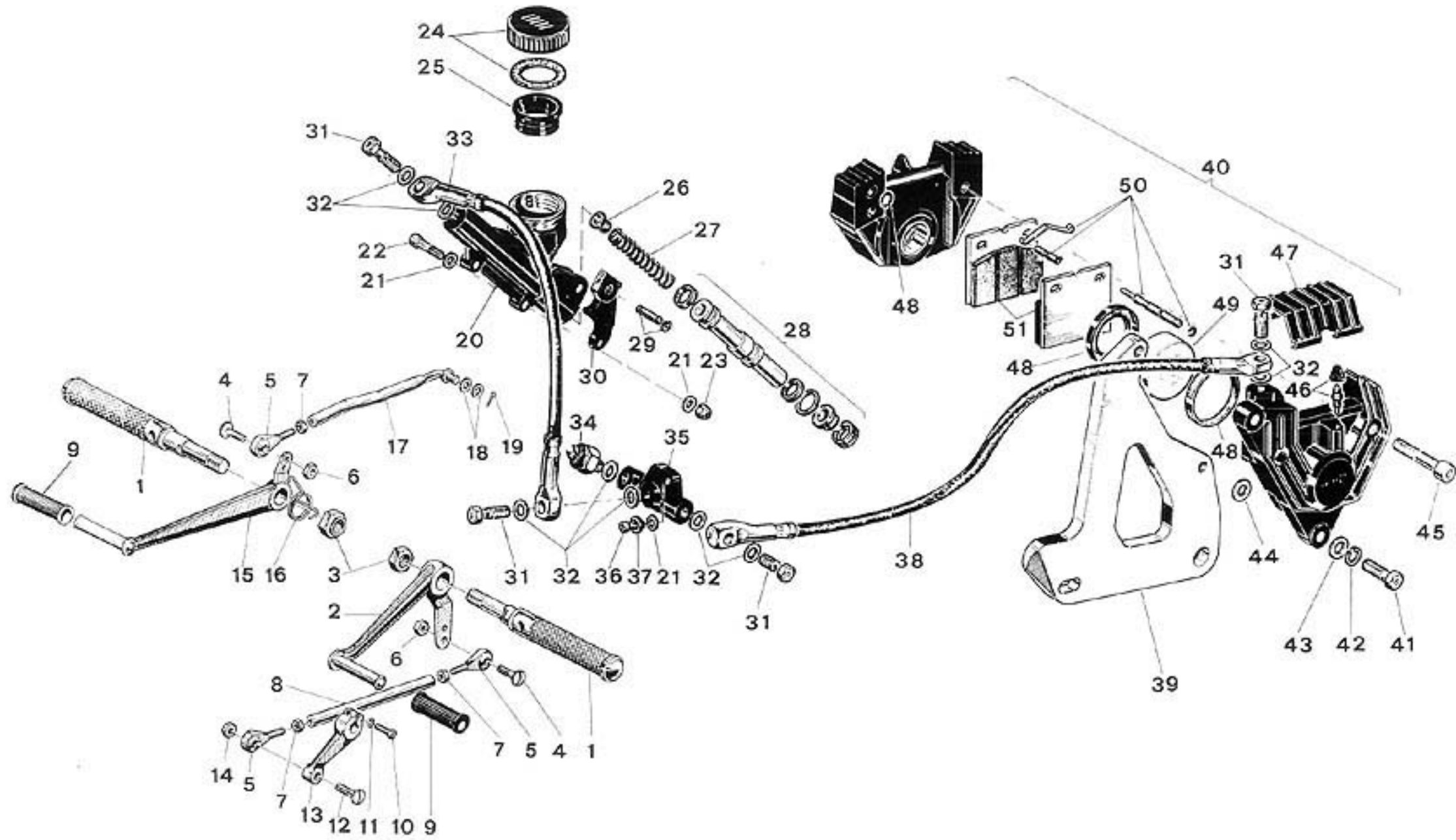
POS. N.	N. CODICE CODE No. Nr. CODE CODE Nr.	DENOMINAZIONE	DESCRIPTION	DESIGNATION	BEZEICHNUNG	VALIDITA' VALIDITY VALIDITE GÜLTIG	QUANTITA' QUANTITY QUANTITE MENGE
1	0801.38.605	Contachilometri e contamiglia	Km. and Mile speedometer	Compteur-Km. et Milles	Tachometer-milen		1
-	0801.38.707	Contamiglia per U.S.A.	U.S. Mile-speedometer	Compteur-Milles USA	Tachomilen, U.S.A.		1
2	72743.0624	Dado cieco M6	Nut	Ecrou	Mutter		4
3	0690.67.060	Rondella	Washer	Rondelle	Scheibe		4
4	0801.38.639	Gommino antivibrante	Rubber	Caoutchouc	Gummistück		4
5	0801.37.077	Tubetto distanziale	Distance pipe	Entretoise	Distanzstück		4
6	0801.38.638	Gommino	Rubber	Caoutchouc	Gummistück		1
7	0801.37.049	Portalamada con cavo	Lamp-holder	Douille	Lampenfassung		2
8	0785.38.235	Lampada	Lamp	Lampe	Birne		4
9	0801.38.647	Coperchietto contachilometri	Cover	Couvercle	Kappe		1
10	0801.37.048	Anello in gomma antivibrante	Rubber ring	Bague en caoutch.	Gumming		2
11	0802.38.625	Cavo contachilometri e contamiglia	Speedo cable	Câble compteur	Tachokabel		1
12	0801.37.047	Coperchietto contagiri	Rev. counter cover	Couvercle comptours	Drehzahlmesser-kappe		1
13	0801.37.030	Contagiri	Rev. counter	Compte-tours	Drehzahlmesser		1
14	0801.37.060	Cavo contagiri	Rev. counter cable	Câble comptours	Drehzahlmesserwelle		1
15	0056.91.050	Dado elastic-stop M6	Nut	Ecrou	Mutter		4
16	0011.52.160	Rondella Ø 6,4	Washer	Rondelle	Scheibe		4
17	0802.38.900	Cruscotto completo di spie e cablaggio	Compl. dashboard	Tableau de bord compl.	Armaturen, kpl.		1
18	0801.38.910	Spia «STAND» rossa	Red warn. light	Témoin rouge	Kontrolllampe (rot)		1
19	0801.38.940	Spia «LIGHTS» verde	Green warn. light	Témoin vert	Kontrolllampe (grün)		1
20	0801.38.920	Spia «HIGH BEAM» bleu	Blue warn. light	Témoin bleu	Kontrolllampe (blau)		1
21	0801.38.930	Spia «R» arancio	Orange warn. light	Témoin orange	Kontrolllampe (orange)		1
22	0801.38.925	Spia «L» arancio	Orange warn. light	Témoin orange	Kontrolllampe (orange)		1
23	0801.38.915	Spia «NEUTRAL» verde	Green warn. light	Témoin vert	Kontrolllampe (grün)		1
24	0801.38.935	Spia «GEN» rossa	Red warn. light	Témoin rouge	Kontrolllampe (rot)		1
25	71502.2130	Vite TCEI M6x25	Screw	Vis	Schraube		2
26	0802.38.160	Supporto spie nudo	Warn. light holder	Support témoins nu	Kontrolllampenhalter		1
27	0823.38.320	Interruttore a chiave	Key switch	Commutateur à clé	Zündschloss		1
28	0801.37.915	Coperchietto	Cap	Couvercle	Kappe		1
29	71502.1020	Vite TCEI M4x10	Screw	Vis	Schraube		3
30	0801.37.925	Gommino passacavo	Rubber	Caoutchouc	Gummistück		1
31	0691.91.030	Fascetta fermacavi	Clamp	Collier	Spannbande		1



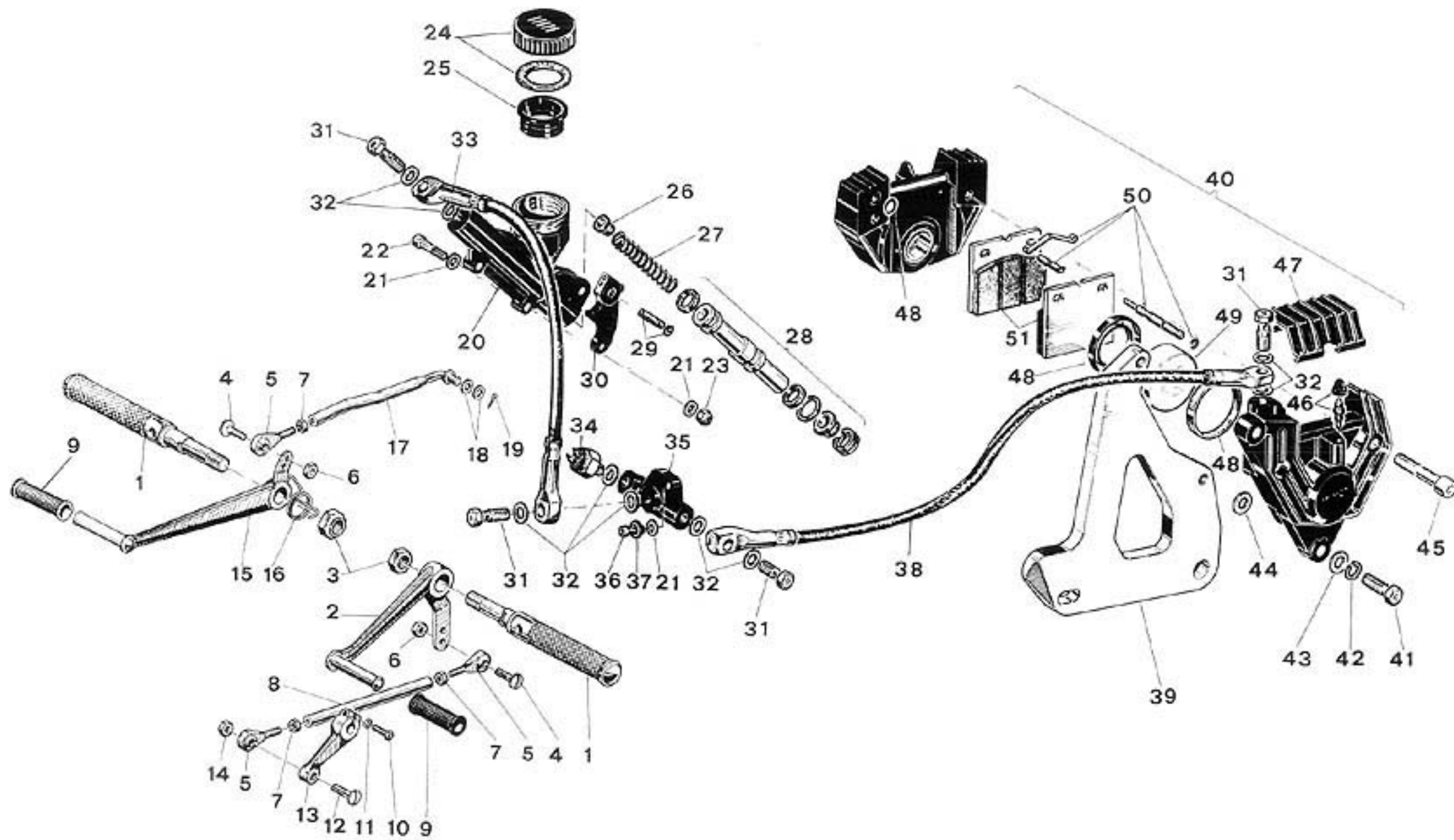
POS. N.	N. CODICE CODE No. Nr. CODE CODE Nr.	DENOMINAZIONE	DESCRIPTION	DESIGNATION	BEZEICHNUNG	VALIDITA' VALIDITY VALIDITE GULTIG	QUANTITA QUANTITY QUANTITE MENGE
1	0802.54.920	Coppia semimanubri completi	Compl. handlebar	Guidon complet	Lenker, kpl.		1
2	70845.1647	Vite TE M6x35	Screw	Vis	Schraube		4
3	0011.52.160	Rondella Ø 6,4	Washer	Rondelle	Scheibe		4
4	0799.13.095	Dado autobloccante M6	Nut	Ecrou	Mutter		4
5	0799.54.733	Supporto sin. con leva	L.H. support with lever	Support gau. avec levier	Halter, L.		1
6	0799.54.740	Leva frizione	Clutch lever	Levier embrayage	Kupplungshebel		1
7	71502.1664	Vite TCEI M7x14	Screw	Vis	Schraube		1
8	0170.80.180	Dado esag. M7x7	Hex. nut	Ecrou hex.	Mutter		1
9	0795.54.364	Barilotto	Cable end	Terminal du fil	Nippel		1
10	0696.54.350	Perno M8x1x18	Pin	Pivot	Stift		1
11	0062.54.241	Dado M8x1x4	Nut	Ecrou	Mutter		1
12	0691.54.760	Registro completo	Compl. adjuster	Régleur complet	Einsteller, kpl.	f.m.	1
-	0660.54.760	Registro completo in plastica	Compl. adjuster	Régleur complet	Einsteller, kpl.	d.m.	1
13	0691.54.770	Protezione a soffietto	Rubber protection	Protection en caoutchouc	Abdeckgummi		1
14	0801.54.990	Tirante comando frizione	Clutch contr. rod.	Tige comm. embrayage	Kupplungzug		1
15	0802.37.025	Passacavo per tirante frizione	Fairlead	Passe-câble	Kupplungskabelführung		1
16	0270.37.230	Rondella Ø6,5xØ18x1,5	Washer	Rondelle	Scheibe		1
17	71502.2121	Vite TCEI M8x16	Screw	Vis	Schraube		1
18	0799.54.822	Manopola sinistra	L.H. grip	Poignée gauche	Griffgummi, L.		1
19	0799.38.456	Commutatore sin. completo di cavi EUROPA	L.H. switch with cables, Europe	Commutateur gauche avec câbles, Europe	Kombischalter, L.		1
-	0799.38.454	Commutatore sin. completo di cavi USA	L.H. switch with cables, U.S.A.	Commutateur gauche avec câbles, U.S.A.	Kombischalter, L.		1
20	72276.1315	Vite TC M5x20 (taglio a croce)	Screw	Vis	Schraube		2
21	0799.38.465	Commutatore destro con com. gas completo di cavi	R.H. switch with throttle control and cables	Commutateur Dr. avec comm. gaz et câbles	Kombischalter, R. mit Gasgriff und Kabel		1
22	0799.54.632	Manopola destra	R.H. handgrip	Poignée droite	Griffgummi, R.		1
23	72276.1321	Vite TC M5x25 (taglio a croce)	Screw	Vis	Schraube		2
24	0824.54.120	Registro comando gas	Throttle control adjuster	Régleur comm. gaz	Gasgriff Einsteller		1
25	0798.54.090	Deviatore	Twin control	Comm. dédoubl.	Rohrbogen		1
26	0802.54.960	Gruppo fili-guaine comando gas con deviatore e astuccio	Throttle wire-sheath set	Jeu fil-gaînes comm. gaz	Gaszugsatz		1
27	0802.54.958	Filo-guaina comando gas e deviatore	Throttle wire-sheath set	Jeu fil-gaîne comm. gaz	Gaszugsatz		1
28	0795.54.140	Astuccio doppio comando gas	Double throttle sheath	Double gaîne comm. gaz	Verteiler		1
29	0801.54.955	Filo-guaina com. gas (carb. cil. orizz.)	Throttle wire-sheath (hor. cyl. carb.)	Fil-gaîne comm. gaz (carb. cyl. hor.)	Gaszug (Waagrecht, Zyl. Vergaser)		1
30	0801.54.954	Filo-guaina com. gas (carb. cil. vertic.)	Throttle wire-sheath (vert. cyl. carb.)	Fil-gaîne comm. gaz (carb. cyl. vert.)	Gaszug (Senkrecht, Zyl. Vergaser)		1
31	0799.54.120	Comando aria	Choke control	Commande air	Chokehebel		1
32	0011.02.030	Rondella Ø 5,3	Washer	Rondelle	Scheibe		1
33	71321.1315	Vite TE M5x20	Screw	Vis	Schraube		1
34	0801.54.970	Filo-guaina aria (carb. cil. or.)	Choke wire-sheath (hor. cyl. carb.)	Fil-gaîne air (carb. cyl. horiz.)	Chokezug (Waagrecht, Zyl. Vergaser)		1
35	0801.54.975	Filo-guaina aria (carb. cil. vert.)	Choke wire-sheath (vert. cyl. carb.)	Fil-gaîne air (carb. cyl. vert.)	Chokezug (Senkrecht, Zyl. Vergaser)		1



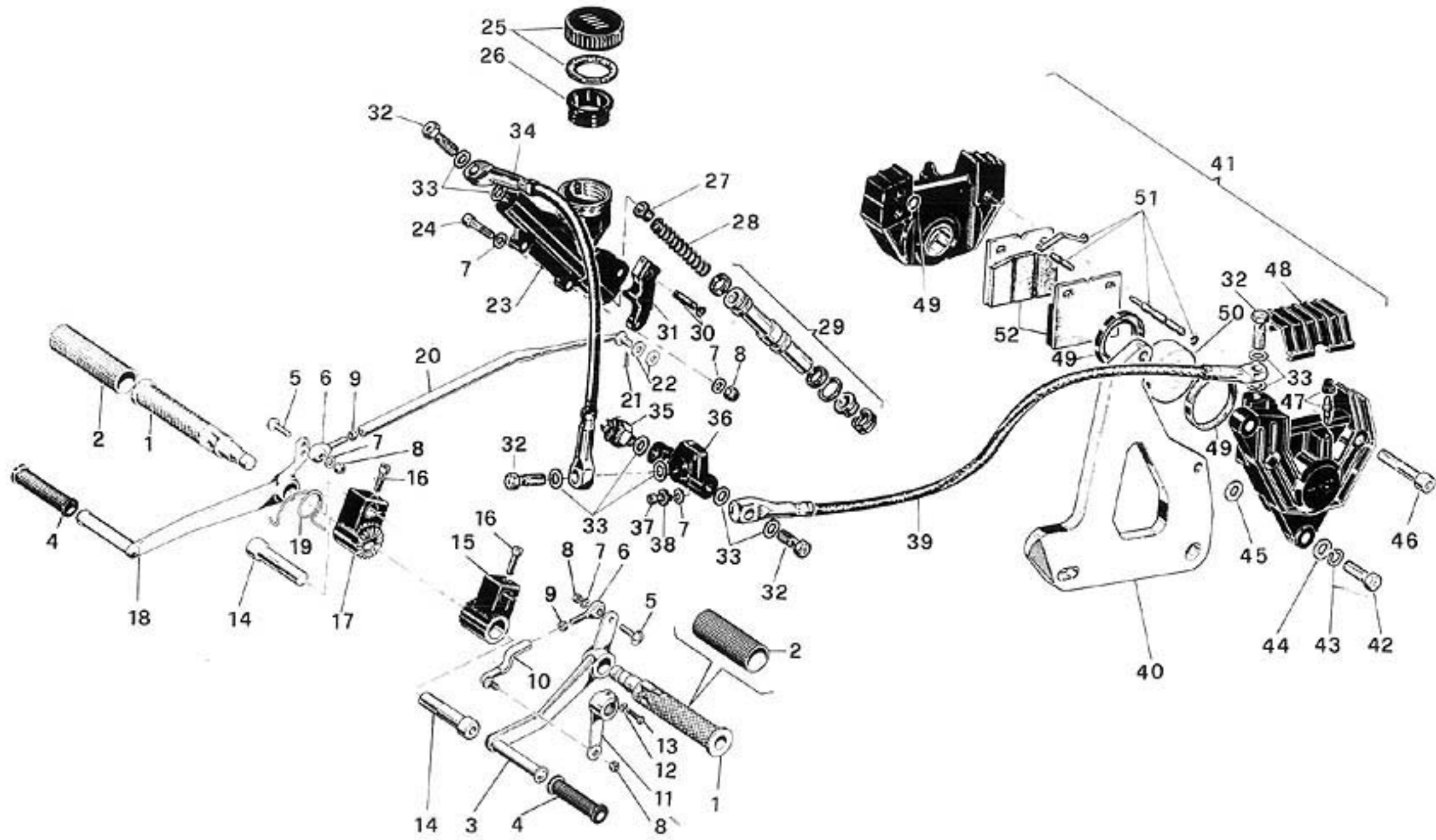
POS. N.	N. CODICE CODE No. Nr. CODE CODE Nr.	DENOMINAZIONE	DESCRIPTION	DESIGNATION	BEZEICHNUNG	VALIDITA' VALIDITY VALIDITE GULTIG	QUANTITA' QUANTITY QUANTITE MENGE
1	0799.54.330	Pompa freno anteriore completa	Front brake pump	Pompe frein av.	Bremszylinder, kpl.		1
2	0820.39.781	Cavallotto	U-bolt	Etrier	Haltebrücke		1
3	71502.1631	Vite TCEI M6x20	Screw	Vis	Schraube		2
4	0799.39.705	Gruppo di revisione serbatoio	Fluid tank set	Jeu reservoir fluide	Bremssatz		1
5	0795.39.730	Tappo completo	Compl. cap	Bouchon complet	Deckel		1
6	0795.39.682	Membrana a soffietto	Bellows	Membrane	Gummitasse		1
7	0820.39.798	Gruppo revisione vili leva	Lever screw set	Jeu vis levier	Schraubensatz		1
8	0820.54.343	Leva freno anteriore	Front brake lever	Levier frein av.	Bremshobel		1
9	0795.39.739	Gruppo revisione guarniz. pompa	Pump gasket set	Jeu joints pompe	Dichtungssatz		1
10	0795.39.679	Molla richiamo flottante	Return spring	Ressort	Feder		1
11	0795.39.678	Bicchierino guida-molla	Bowl	Coupelle	Federhülse		1
12	0795.54.116	Rondella in rame	Washer	Rondelle	Unterlegscheibe		7
13	0796.54.184	Vite speciale	Special screw	Vis speciale	Schraube		2
14	0802.54.160	Tubo flessibile superiore L.=280	Flex. pipe	Tuyau flex.	Bremschlauch		1
15	0796.54.116	Interruttore stop	Stop switch	Interrupteur stop	Bremslichtschalter		1
16	0796.54.174	Deviatore	Twin control	Comm. dédoubl.	Verteiler		1
17	0400.49.040	Vite TCEI M6x40	Screw	Vis	Schraube		2
18	73463.0664	Rondella elastica A 6,4	Washer	Rondelle	Scheibe		2
19	0011.52.160	Rondella Ø 6,4	Washer	Rondelle	Scheibe		2
20	0335.67.040	Distanziale	Distance piece	Entretoise	Distanzstück		2
21	0796.54.178	Tubo flessibile inferiore L.=360	Flex. pipe	Tuyau flex.	Bremschlauch		2
22	0796.37.770	Boccola in gomma	Rubber bush	Douille en caoutchouc	Gummihülse		2
23	0023.37.153	Rondella Ø 10,5xØ 18x1	Washer	Rondelle	Unterlegscheibe		6
24	0796.37.760	Supporto cavo flessibile	Cable support	Support câble	Haltebügel		2
25	0960.54.180	Tubo rigido destro	R.H. Tube	Tuyau Dr.	Bremsleitung, R.		1
26	0795.54.173	Tubo rigido sinistro	L.H. tube	Tuyau Gau.	Bremsleitung, L.		1
27	0799.37.800	Pinza freno destra	R.H. brake caliper	Pince frein Dr.	Bremssattel, R.		1
28	0795.37.806	Pinza freno sinistra	L.H. brake caliper	Pince frein Gau.	Bremsleitung, L.		1
29	0795.37.088	Vite TE M10x35 Eslok	Screw	Vis	Schraube		4
30	73463.1083	Rondella elastica A 10,5	Washer	Rondelle	Sicherungsring		4
31	0795.37.092	Rondella Ø 10,2xØ 17x0,2	Washer	Rondelle	Unterlegscheibe		2
-	0795.37.094	Rondella Ø 10,2xØ 17x0,3	Washer	Rondelle	Unterlegscheibe		2
-	0795.37.096	Rondella Ø 10,2xØ 17x0,5	Washer	Rondelle	Unterlegscheibe		2
-	0795.37.098	Rondella Ø 10,2xØ 17x0,8	Washer	Rondelle	Unterlegscheibe		2
32	0795.39.787	Gruppo di revisione spurgo	Drain set	Jeu vidange	Entlüftungsschraube		2
33	0795.39.657	Coperchio feritoia pastiglie	Cover	Couvercle	Deckel		1
34	0795.39.742	Gruppo revisione perni-pastiglie	Pin repl. set	Jeu rempl. pivots	Stiftsatz		1
35	0795.39.741	Gruppo di revis. guarnizioni pinza	Gasket set	Jeu rempl. joints	Dichtungssatz		1
36	0795.39.652	Pistoncino	Piston	Piston	Kolben		2
37	0795.39.656	Pastiglia tipo MFO2 -tenera-	Soft braking pad	Patin frein «douce»	Bremsbelag		2
-	0960.39.656	Pastiglia tipo MF01 -dura-	Hard braking pad	Patin frein «dur»	Bremsbelag		2
38	71502.2615	Vite TCEI M10x50 unione semipinze	Screw	Vis	Schraube		2



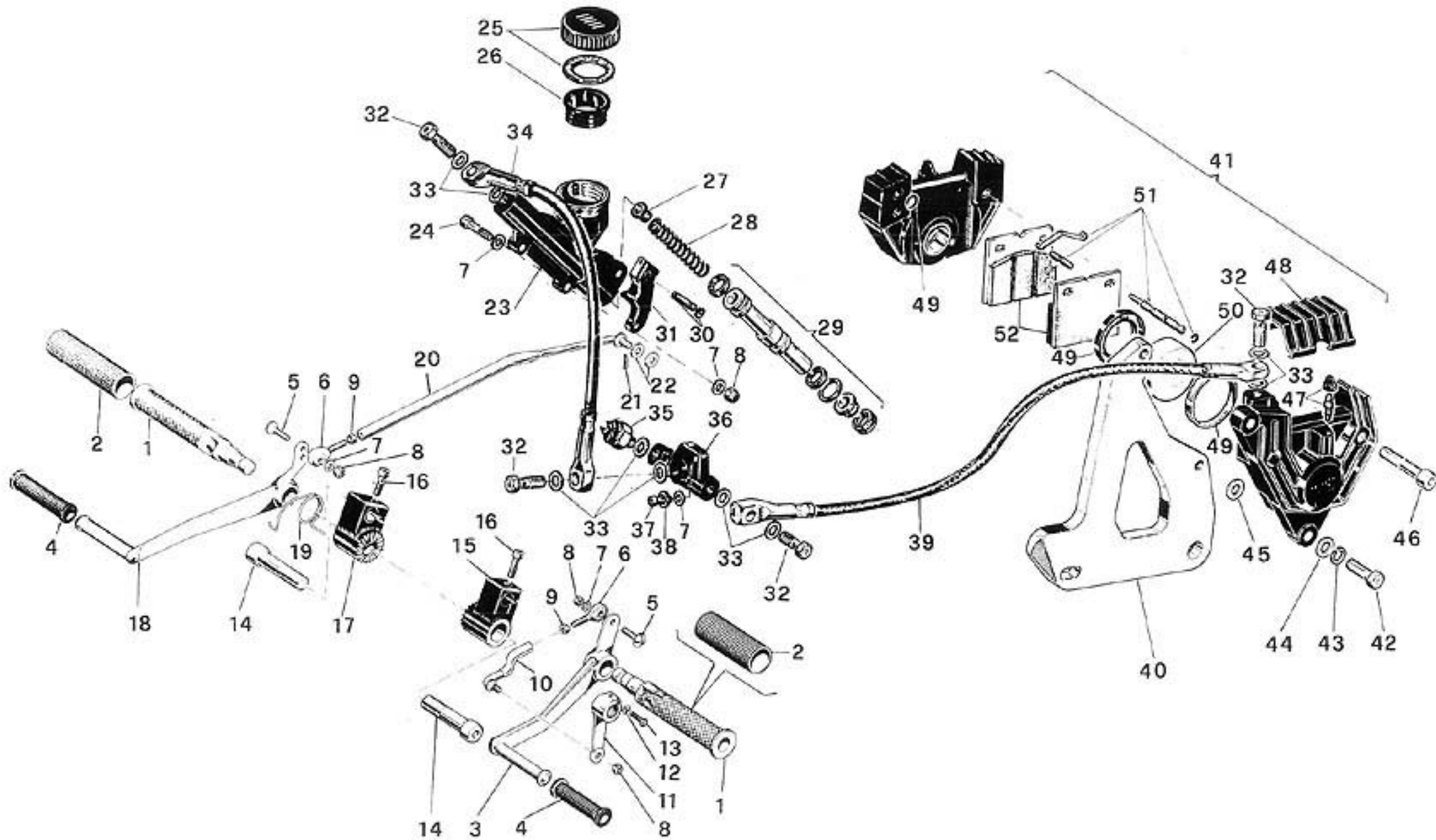
POS. N.	N. CODICE CODE No. Nr. CODE CODE Nr.	DENOMINAZIONE	DESCRIPTION	DESIGNATION	BEZEICHNUNG	VALIDITA' VALIDITY VALIDITE GULTIG	QUANTITA' QUANTITY QUANTITE MENGE
1	0802.69.250	Pedana pieghevole	Folding footrest	Repose-pied pliable	Fussrasten		2
2	0797.69.519	Leva comando cambio	Gearbox lever	Levier comm. vitesses	Schalthebel		1
3	0823.69.178	Dado elastic-stop M 12	Nut	Ecrou	Stoppmutter		2
4	0802.69.635	Vite speciale TC M 6x18	Screw	Vis	Schraube		2
5	0797.69.629	Terminale con snodo sterico	Terminal	Borne	Anschlussklemme		3
6	0011.58.890	Dado esagonale M 6x4	Nut	Ecrou	Mutter		2
7	0011.01.450	Dado esagonale M 6x6	Nut	Ecrou	Mutter		3
8	0802.69.610	Asta comando cambio	Gearbox contr. rod	Tige comm. vitesses	Schaltange		1
9	0090.07.320	Gommino	Rubber	Caoutchouc	Gummistück		2
10	0150.07.050	Vite TE M 6x20	Screw	Vis	Schraube		1
11	0400.13.030	Rondella curvata Ø 6,4	Washer	Rondelle	Scheibe		1
12	0692.74.070	Vite speciale TC M 6x25	Screw	Vis	Schraube		1
13	0799.13.025	Levelta comando cambio	Gearbox lever	Levier comm. vitesses	Schalthebel		1
14	0799.13.095	Dado autobloccante M 6	Nut	Ecrou	Mutter		1
15	0802.41.100	Leva comando freno	Brake control	Levier comm. frein	Bremshebel		1
16	0802.41.095	Molla	Spring	Ressort	Feder		1
17	0802.41.210	Asta comando pompa freno	Control rod	Tige commande	Bremsstange		1
18	0960.91.765	Rondella in nylon	Nylon washer	Rondelle en nylon	Nylonscheibe		2
19	73601.0441	Coppiglia A 2x15	Split pin	Goupille	Splint		1
20	0797.41.308	Pompa freno posteriore completa	Rear brake pump	Pompe frein arr.	Bremszylinder		1
21	0011.52.160	Rondella Ø6,4xØ13x1,5	Washer	Rondelle	Unterlegscheibe		4
22	71502.1641	Vite TCEI M6x30	Screw	Vis	Schraube		2
23	0056.91.050	Dado elastic-stop M6	Nut	Ecrou	Mutter		2
24	0820.39.676	Tappo completo	Compl. cap	Bouchon compl.	Deckel		1
25	0820.39.711	Membrana a soffietto	Bellows	Membrane	Gummitasse		1
26	0795.39.678	Bicchierino guida-molla	Bowl	Coupelle	Federhülse		1
27	0795.39.679	Molla richiamo flottante	Return spring	Ressort retour	Feder		1
28	0795.39.739	Gruppo revisione guarnizioni pompa	Pump gasket set	Jeu joints pompe	Dichtungssatz		1
29	0797.39.705	Gruppo revisione perno leva	Lever pin set	Jeu pivots levier	Stiftsatz		1
30	0797.41.358	Leva comando pompa	Pump control lever	Levier comm. pompe	Hebel		1
31	0796.54.184	Vite speciale	Special screw	Vis speciale	Schraube		4
32	0795.54.116	Rondella in rame	Washer	Rondelle	Dichtring		9
33	0797.41.430	Tubo flessibile L=370 (pompa-deviatore)	Flex. pipe	Tuyau flex.	Bremschlauch		1
34	0796.54.116	Interruttore stop	Stop switch	Interrupteur stop	Bremslichtschalter		1
35	0801.41.445	Deviatore	Twinn control	Comm. dédoubl.	Verteiler		1
36	71502.1631	Vite TCEI M6x20	Screw	Vis	Schraube		1
37	73463.0664	Rondella elastica A 6,4	Washer	Rondelle	Sicherungsscheibe		1
38	0801.41.425	Tubo flessibile L=445 (deviatore-pinza)	Flex. pipe	Tuyau flex.	Bremschlauch		1
39	0801.80.050	Piastra attacco pinza freno posteriore	Plate	Plaque	Platte		1
40	0799.37.800	Pinza freno posteriore	Brake caliper	Pince frein arr.	Bremsattel		1
41	0795.37.090	Vite TE M10x30 Estok	Screw	Vis	Schraube		2
42	73463.1083	Rondella elastica A 10,5	Washer	Rondelle	Sicherungsscheibe		2
43	0023.37.153	Rondella Ø 10,5xØ 18x1	Washer	Rondelle	Unterlegscheibe		2
44	0795.37.092	Rondella Ø 10,2xØ 17x0,2	Washer	Rondelle	Unterlegscheibe		1
-	0795.37.094	Rondella Ø 10,2xØ 17x0,3	Washer	Rondelle	Unterlegscheibe		1
-	0795.37.096	Rondella Ø 10,2xØ 17x0,5	Washer	Rondelle	Unterlegscheibe		1
-	0795.37.098	Rondella Ø 10,2xØ 17x0,8	Washer	Rondelle	Unterlegscheibe		1
45	71502.2615	Vite TCEI M10x50 unione semipinze	Screw	Vis	Schraube		2
46	0795.39.787	Gruppo di revisione spurgo	Drain set	Jeu vidange	Entlüftungsschraube		2
47	0795.39.657	Coperchio feritola pastiglia	Cover	Couvercle	Deckel		1
48	0795.39.741	Gruppo revisione guarnizioni pinza	Caliper gasket set	Jeu joints pince	Dichtungssatz		1



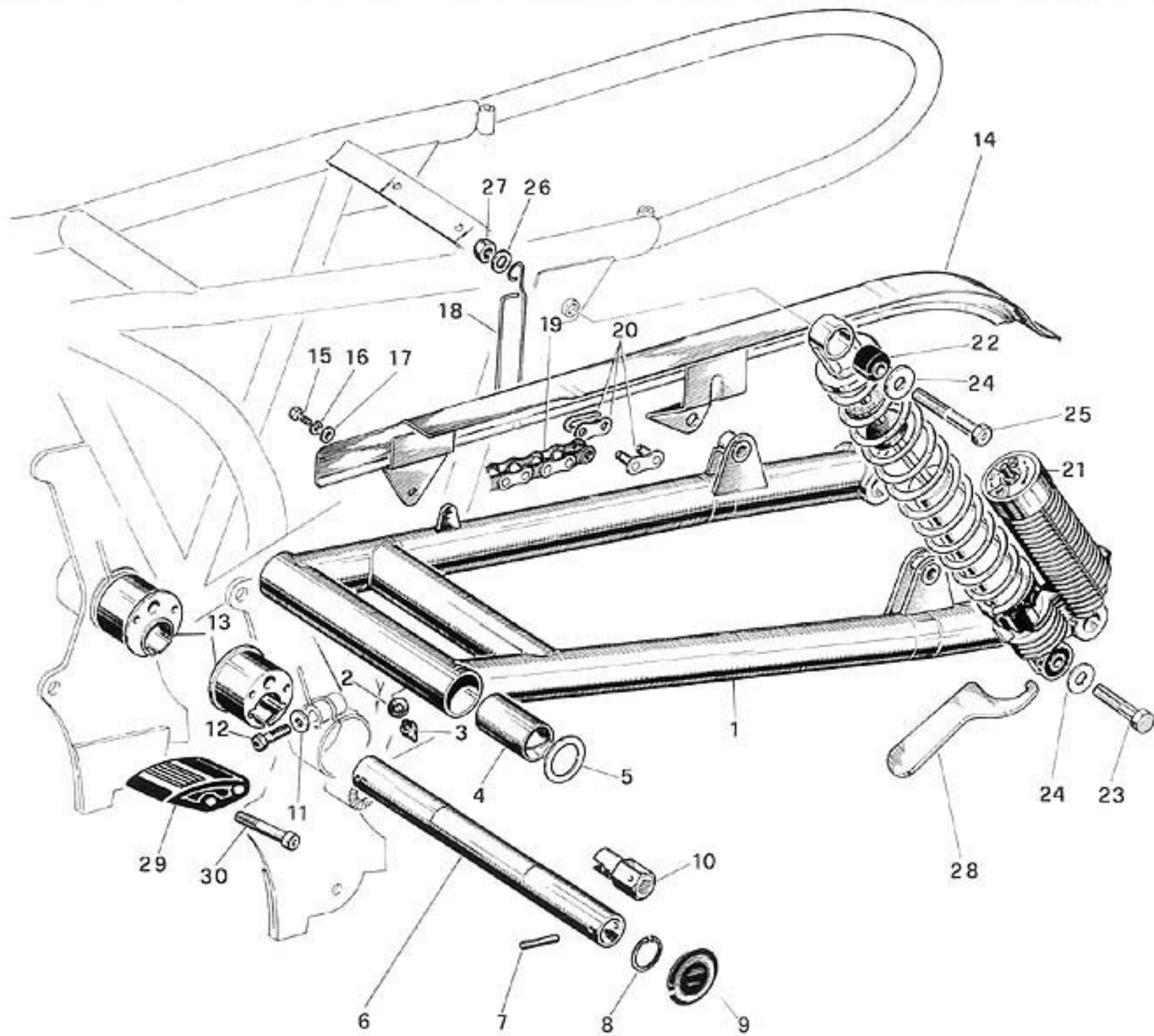
POS. N.	N. CODICE CODE No. Nr. CODE CODE Nr.	DENOMINAZIONE	DESCRIPTION	DESIGNATION	BEZEICHNUNG	VALIDITA' VALIDITY VALIDITE GULTIG	QUANTITA QUANTITY QUANTITE MENGE
49	0795.39.652	Pistoncino	Piston	Piston	Kolben		2
50	0795.39.742	Gruppo revisione perni-pastiglie	Pin set	Jeu pivots	Stiftsatz		1
51	0795.39.656	Pastiglia tipo MF02 «tenera»	Soft braking pad	Patin frein «douce»	Bremsbelag		2
-	0960.39.656	Pastiglia tipo MF01 «dura»	Hard braking pad	Patin frein «dur»	Bremsbelag		2



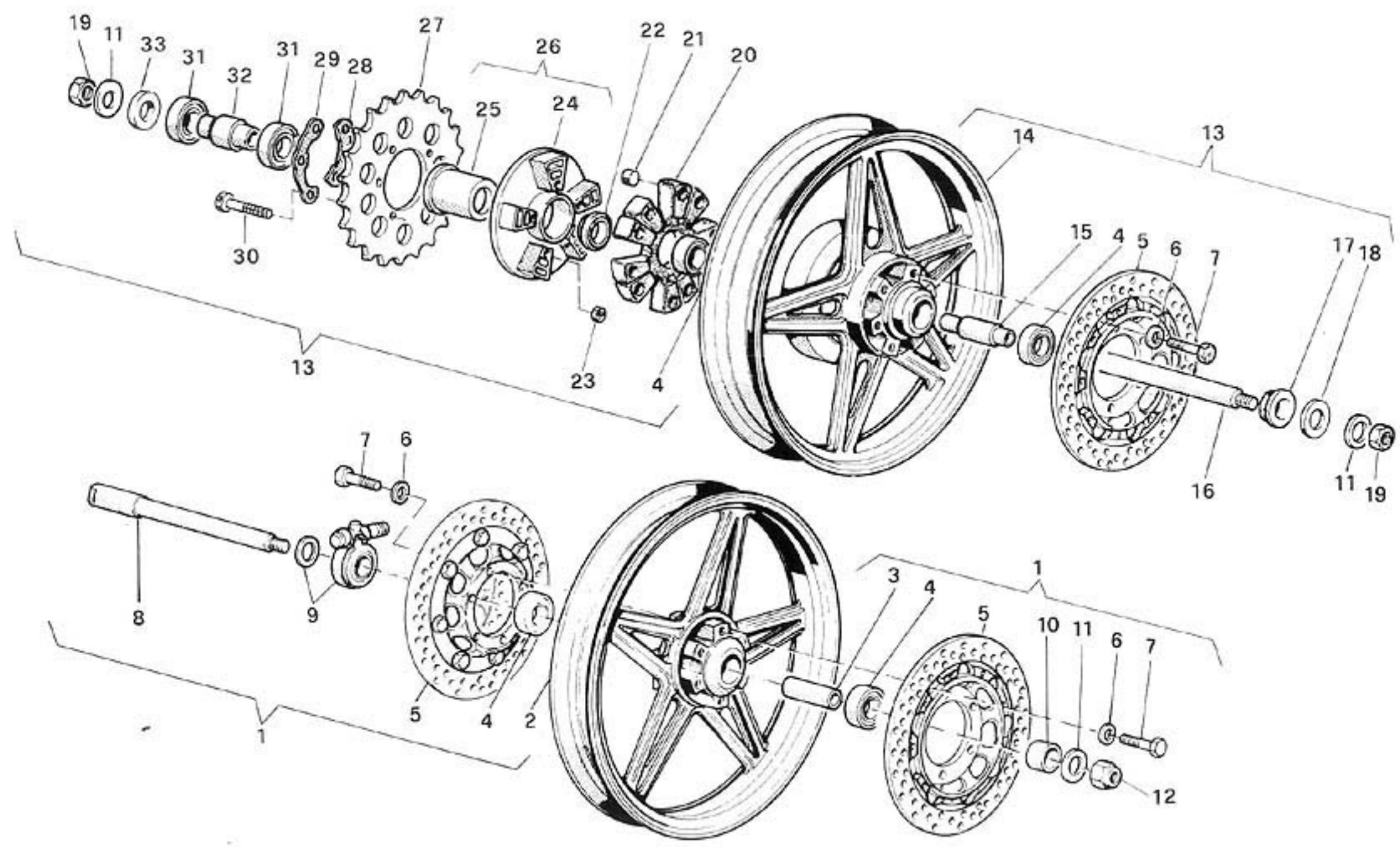
POS. N.	N. CODICE CODE No. Nr. CODE CODE Nr.	DENOMINAZIONE	DESCRIPTION	DESIGNATION	BEZEICHNUNG	VALIDITA' VALIDITY VALIDITE	QUANTITA' QUANTITY QUANTITE MENGE
1	0802.69.253	Pedana pieghevole	Folding footrest	Repose-pied pliable	Fussrasten		2
2	0860.69.110	Gommino	Rubber	Caoutchouc	Gummistück		2
3	0802.69.513	Leva comando cambio	Gearbox lever	Levier comm. vitesses	Schalthebel		1
4	0090.07.320	Gommino	Rubber	Caoutchouc	Gummistück		2
5	0801.03.780	Vite speciale TC M 6x22	Screw	Vis	Schraube		2
6	0797.69.629	Terminale con snodo sferico	Terminal	Borne	Anschlussklemme		2
7	0011.52.160	Rondella Ø 6,4	Washer	Rondelle	Scheibe		8
8	0056.91.050	Dado elastic-stop M 6	Nut	Ecrou	Mutter		5
9	0011.01.450	Dado esagonale M 6x6	Nut	Ecrou	Mutter		2
10	0802.69.613	Asta comando cambio	Gearbox contr. rod	Tige comm. vitesses	Schaltange		1
11	0799.13.026	Levetta comando cambio	Gearbox lever	Levier comm. vitesses	Schalthebel		1
12	0400.13.030	Rondella curvata Ø 6,4	Washer	Rondelle	Scheibe		1
13	0150.07.050	Vite TE M 6x20	Screw	Vis	Schraube		1
14	0335.59.086	Vite TCEI M 12x1,75x40 Eslock	Screw	Vis	Schraube		2
15	0802.69.283	Supporto sinistro	L.H. support	Support gau.	Halter, L.		1
16	71502.2125	Vite TCEI M8x20	Screw	Vis	Schraube		2
17	0802.69.183	Supporto destro	R.H. support	Support dr.	Halter, R.		1
18	0802.41.103	Leva comando freno	Brake control	Levier comm. frein	Bremshebel		1
19	0802.41.093	Molla	Spring	Ressort	Feder		1
20	0802.41.213	Asta comando pompa freno	Control rod	Tige commande	Bremsstange		1
21	73601.0441	Copiglia A 2x15	Split pin	Goupille	Splint		1
22	0960.91.765	Rondella in nylon	Nylon washer	Rondelle en nylon	Nylonscheibe		2
23	0797.41.308	Pompa freno posteriore completa	Rear brake pump	Pompe frein arr.	Bremszylinder		1
24	71502.1641	Vite TCEI M6x30	Screw	Vis	Schraube		2
25	0820.39.676	Tappo completo	Compl. cap	Bouchon compl.	Deckel		1
26	0820.39.711	Membrana a soffiello	Bellows	Membrane	Gummitasse		1
27	0795.39.678	Bicchierino guida-molla	Bowl	Coupelle	Federhülse		1
28	0795.39.679	Molla richiamo floatante	Return spring	Ressort retour	Feder		1
29	0795.39.739	Gruppo revisione guarnizioni pompa	Pump gasket set	Jeu joints pompe	Dichtungssatz		1
30	0797.39.705	Gruppo revisione perno leva	Lever pin set	Jeu pivots levier	Stiftsatz		1
31	0797.41.358	Leva comando pompa	Pump control lever	Levier comm. pompe	Hebel		1
32	0796.54.184	Vite speciale	Special screw	Vis spéciale	Schraube		4
33	0795.54.116	Rondella in rame	Washer	Rondelle	Dichtring		9
34	0797.41.430	Tubo flessibile L=370 (pompa-deviatore)	Flex. pipe	Tuyau flex.	Bremschlauch		1
35	0796.54.116	Interruttore stop	Stop switch	Interrupteur stop	Bremslichtschalter		1
36	0801.41.445	Deviatore	Twin control	Comm. dédoubl.	Verteiler		1
37	71502.1631	Vite TCEI M6x20	Screw	Vis	Schraube		1
38	73463.0664	Rondella elastica A 6,4	Washer	Rondelle	Sicherungsscheibe		1
39	0801.41.425	Tubo flessibile L=445 (deviatore-pinza)	Flex. pipe	Tuyau flex.	Bremschlauch		1
40	0801.80.050	Piastra attacco pinza freno posteriore	Plate	Plaque	Platte		1
41	0799.37.800	Pinza freno posteriore	Brake caliper	Pince frein arr.	Bremsattel		1
42	0795.37.090	Vite TE M10x30 Eslock	Screw	Vis	Schraube		2
43	73463.1083	Rondella elastica A 10,5	Washer	Rondelle	Sicherungsscheibe		2
44	0023.37.153	Rondella Ø 10,5xØ 18x1	Washer	Rondelle	Unterlegscheibe		2
45	0795.37.092	Rondella Ø 10,2xØ 17x0,2	Washer	Rondelle	Unterlegscheibe		1
-	0795.37.094	Rondella Ø 10,2xØ 17x0,3	Washer	Rondelle	Unterlegscheibe		1
-	0795.37.096	Rondella Ø 10,2xØ 17x0,5	Washer	Rondelle	Unterlegscheibe		1
-	0795.37.098	Rondella Ø 10,2xØ 17x0,8	Washer	Rondelle	Unterlegscheibe		1
46	71502.2615	Vite TCEI M10x50 unione semipinzo	Screw	Vis	Schraube		2
47	0795.39.767	Gruppo di revisione spurgo	Drain set	Jeu vidange	Entlüftungsschraube		2



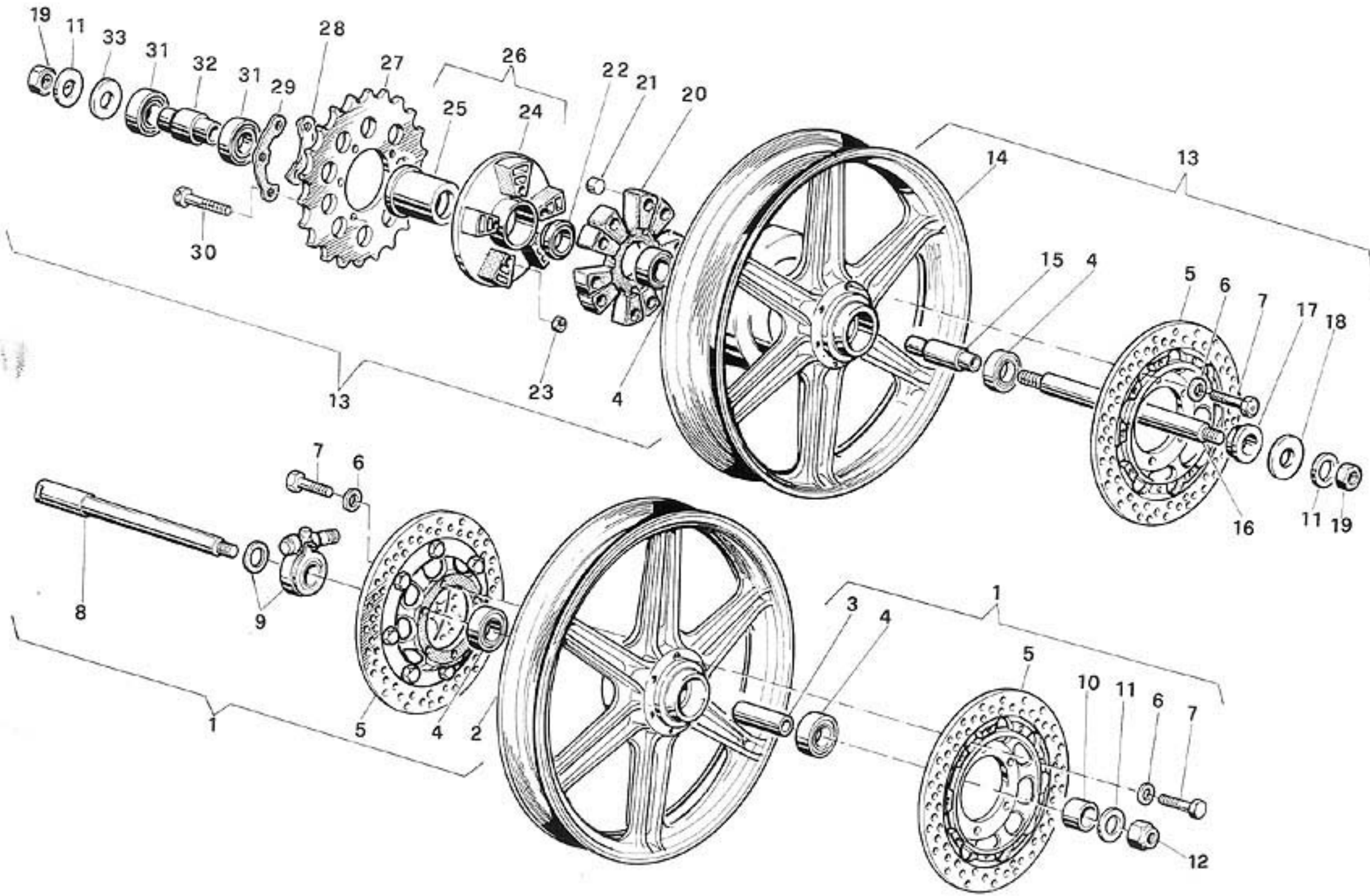
POS. N.	N. CODICE CODE No. Nr. CODE CODE Nr.	DENOMINAZIONE	DESCRIPTION	DESIGNATION	BEZEICHNUNG	VALIDITA' VALIDITY VALIDITE GULTIG	QUANTITA' QUANTITY QUANTITE MENGE
48	0795.39.657	Coperchio feritoia pastiglia	Cover	Couvercle	Deckel		1
49	0795.39.741	Gruppo revisione guarnizioni pinza	Caliper gasket set	Jeu joints pince	Dichtungssatz		1
50	0795.39.652	Pistoncino	Piston	Piston	Kolben		2
51	0795.39.742	Gruppo revisione perni-pastiglie	Pin set	Jeu pivots	Stiftsatz		1
52	0795.39.656	Pastiglia tipo MF02 «tenera»	Soft braking pad	Patin frein «douce»	Bremsbelag		2
-	0960.39.656	Pastiglia MF01 «dura»	Hard braking pad	Patin frein «dur»	Bremsbelag		2



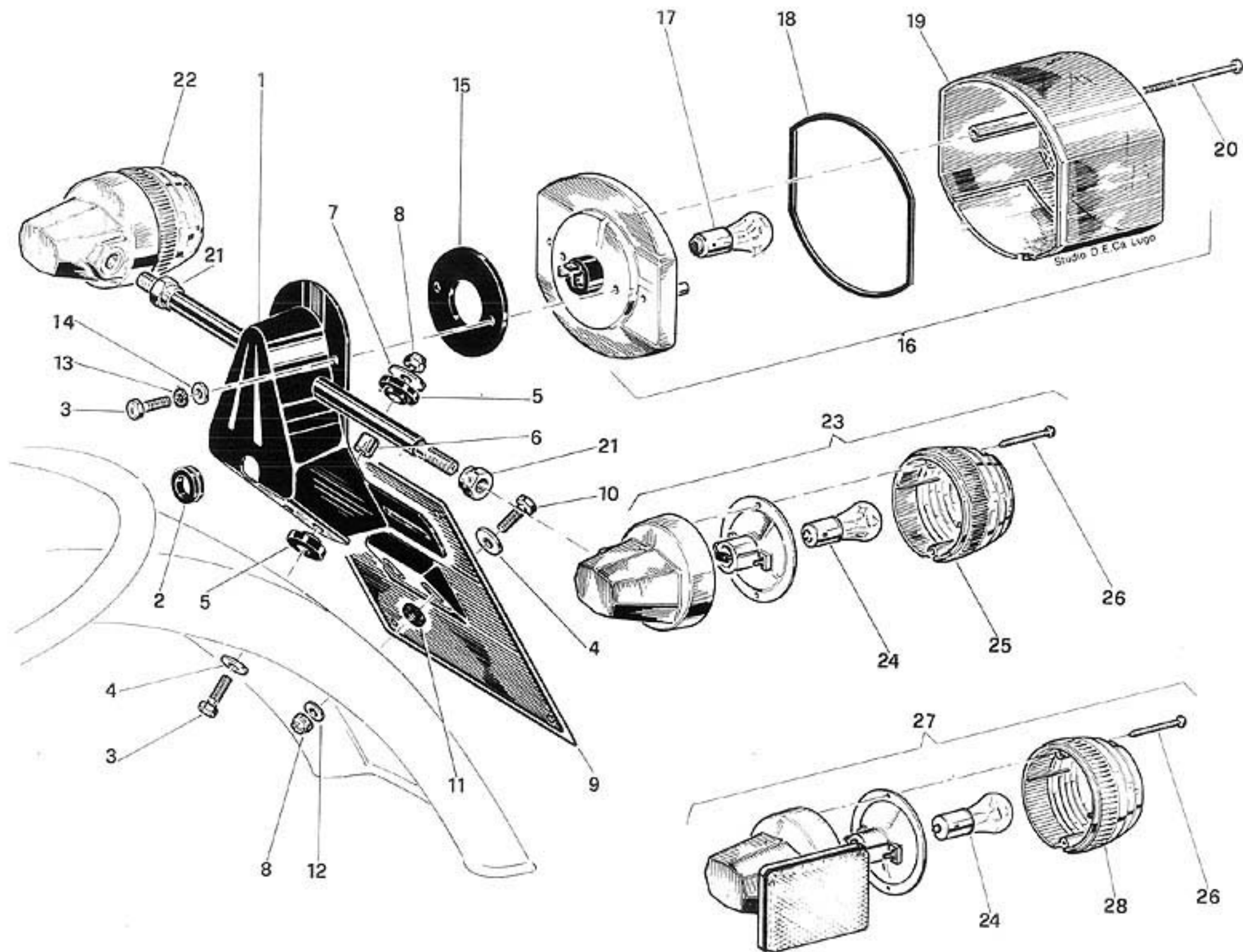
POS. N.	N. CODICE CODE No. Nr. CODE CODE Nr.	DENOMINAZIONE	DESCRIPTION	DESIGNATION	BEZEICHNUNG	VALIDITA' VALIDITY VALIDITE GULTIG	QUANTITA' QUANTITY QUANTITE MENGE
1	0801.40.200	Forcellone posteriore	Rear fork	Fourche arriero	Swinge		1
2	0011.02.050	Guarnizione ingrassatore	Gasket	Joint	Dichtung		1
3	0799.40.335	Ingrassatore	Oiler	Graisneur	Kugelschmiernippel		1
4	0960.40.320	Boccola per mozzetto snodo	Bush	Douille	Buchse		2
5	0960.40.060	Rondella $\varnothing 28,1 \times \varnothing 40 \times 0,8$	Washer	Rondelle	Unterlegscheibe		2
6	0960.40.010	Tubo snodo centrale	Central tube	Tuyau central	Schwingenachse		1
7	0960.40.080	Perno trascinamento $\varnothing 6 \times 35$	Driving axle	Axe entrain.	Achse		2
8	73503.2872	Anello seeger 28 I	Seeger ring	Anneau	Seegering		2
9	0960.40.020	Coperchietto	Cover	Couvercle	Deckel		2
10	0960.03.215	Chiave registro catena	Chain adjuster	Régleur chaîne	Kettenschlüssel		1
11	0270.37.230	Rondella $\varnothing 8,5 \times \varnothing 18 \times 1,5$	Washer	Rondelle	Unterlegscheibe		2
12	0089.41.030	Vite TE M8x1x28	Screw	Vis	Schraube		2
13	0960.91.214	Eccentrico per tubo snodo	Eccentric	Excentrique	Exzenter		2
14	0801.14.200	Copricatena	Chainguard	Carter-chaîne	Kettenschutz		1
15	0150.70.080	Vite TE M6x12	Screw	Vis	Schraube		1
16	73463.0664	Rondella elastica A6,4	Washer	Rondelle	Sicherungsscheibe		1
17	0011.52.160	Rondella $\varnothing 6,4 \times \varnothing 13 \times 1,5$	Washer	Rondelle	Unterlegscheibe		1
18	0801.41.065	Forchetta guida tubo freno posteriore	Fork	Fourche	Gabel		1
19	0801.14.100	Catena completa n. 106 maglie	Complete chain	Chaîne complete	Kette, kpl.		1
20	0801.14.120	Maglia congiunzione	Link	Maillon de raccord	Verschlussglied		1
21	0335.59.104	Ammortizzatore a gas	Oléo-pneumatic shock-absorber	Ammortisseur oléopneumatique	Öl-Luft-Stoßfänger		1
22	0960.59.110	Silent-bloc $\varnothing 10 \times \varnothing 25 \times 22$	Silent-block	Silent-bloc	Silentblock		4
23	0801.59.070	Vite TE M10x1,25x45 Eslok	Screw	Vis	Schraube		3
24	0960.59.040	Rondella $\varnothing 10,5 \times \varnothing 28 \times 1,5$	Washer	Rondelle	Unterlegscheibe		4
25	0801.59.060	Vite TE M10x1,25x70 Eslok	Screw	Vis	Schraube		1
26	0023.37.153	Rondella $\varnothing 10,5 \times \varnothing 18 \times 1$	Washer	Rondelle	Unterlegscheibe		1
27	0820.59.030	Dado elastic-stop M10x1,25	Nut	Ecrou	Mutter		1
28	0960.03.390	Chiave registraz. ammortizzatore	Damper adjuster	Régl. amortisseur	Segmentschlüssel		1
29	0801.91.070	Tampone paracatena	Buffer	Tampon	Silentblock		1
30	0400.29.110	Vite TCEI M6x35	Screw	Vis	Schraube		2



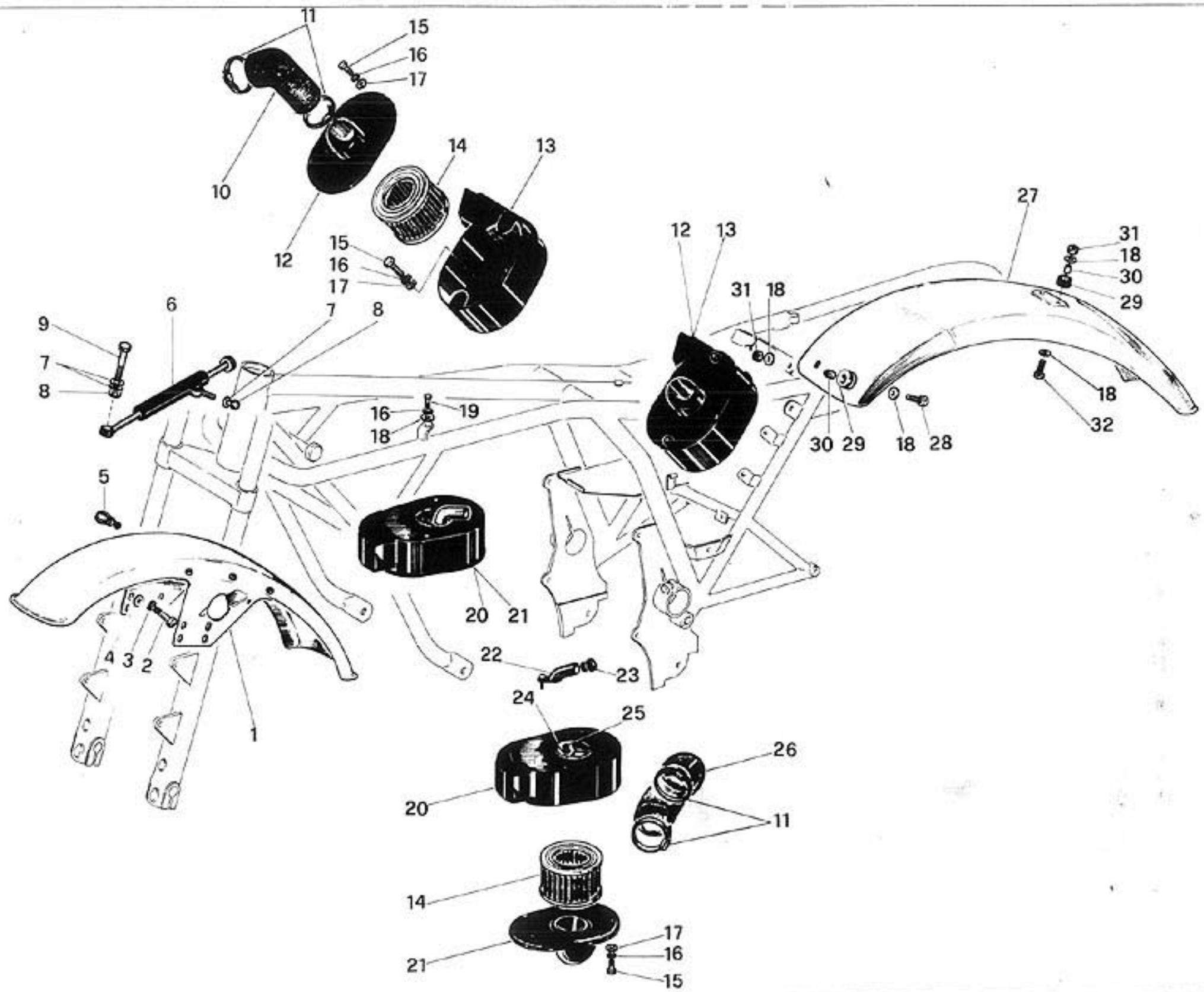
POS. N.	N. CODICE CODE No. Nr. CODE CODE Nr.	DENOMINAZIONE	DESCRIPTION	DESIGNATION	BEZEICHNUNG	VALIDITA' VALIDITY VALIDITE GULTIG	QUANTITA' QUANTITY QUANTITE MENGE
1	0802.77.100	Ruota ant. completa SPEEDLINE	Compl. front wheel	Roue av. complete	Vorderrad, kpl.		1
2	0802.77.105	Cerchio con mozzo 2.15x18"	Wheel rim with hub	Jante avec moyeu	Felge mit Nabe		1
3	0795.77.290	Distanziale interno cuscinetti	Inner spacer	Entretoise inter.	Lager Innendistanzstück		1
4	75163.2054	Cuscinetto 220x242x16	Bearing	Roulement	Kugellager		4
5	0802.77.340	Disco freno 280	Brake disc	Disque frein	Bremscheibe		3
6	0270.37.230	Rondella 8,5	Washer	Rondelle	Scheibe		18
7	0820.37.090	Vite TE M8x25 Eslok	Screw	Vis	Schraube		18
8	0797.77.334	Perno ruota anteriore	Pin	Pivot	Achse		1
9	0801.38.630	Rinvio contachilometri	Speedo angle-drive	Renvoi compte-Km	Tachoantr.		1
10	0795.77.305	Distanziale esterno	Outer spacer	Entretoise exter.	Distanzstück		1
11	0795.77.320	Rondella 17	Washer	Rondelle	Scheibe		3
12	0797.77.314	Dado elastic-stop M16x1,5	Nut	Ecrou	Mutter		1
13	0802.80.100	Ruota post. compl. SPEEDLINE	Compl. rear wheel	Roue arriere complete	Hinterrad, kpl.		1
14	0802.80.155	Cerchio con mozzo e flangia 2.5x18"	Wheel rim with hub and flange	Jante avec moyeu et bride	Felge mit Nabe und Flansch		1
15	0797.80.480	Distanziale interno cuscinetti	Inner spacer	Entretoise inter.	Lager Innendistanzstück		1
16	0960.80.470	Perno ruota posteriore	Pin	Pivot	Achse		1
17	0797.80.545	Distanziale	Spacer	Entretoise	Distanzstück		1
18	0801.80.190	Distanziale lato disco	Spacer	Entretoise	Distanzstück		1
19	0795.77.310	Dado esagonale M16x1,5	Nut	Ecrou	Mutter		2
20	0797.80.232	Parastrappi in gomma	Rubber	Caoutchouc	Gummidämpfer		1
21	0797.80.234	Tappo parastrappi	Cap	Bouchon	Nylonrolle		10
22	0797.80.298	Distanziale mozzo-flangia	Spacer, hub-flange	Entretoise, moyeu-bride	Distanzstück, Nabe-Flansch		1
23	0400.92.330	Dado elastic-stop M8	Nut	Ecrou	Mutter		5
24	0797.80.242	Flangia portacorona nuda	Flange	Bride	Flansch		1
25	0797.80.245	Bussola	Bush	Douille	Buchse		1
26	0797.80.240	Flangia portacorona con bussola	Flange with bush	Bride avec douille	Flansch mit Buchse		1
27	0795.80.236	Corona Z=36	Crown gear	Couronne	Zahnkranz		1
28	0795.80.255	Piastrina di sicurezza (2 fori)	Sec. plate	Butée de sur.	Sicherungsblech		1
29	0795.80.260	Piastrina di sicurezza (3 fori)	Sec. plate	Butée de sur.	Sicherungsblech		1
30	70846.2144	Vite TE M8x40	Screw	Vis	Schraube		5
31	75161.2054	Cuscinetto 220x247x14	Bearing	Roulement	Kugellager		2
32	0797.80.248	Distanziale cuscinetto	Spacer	Entretoise	Distanzstück		1
33	0801.80.185	Distanziale lato corona	Spacer	Entretoise	Distanzstück		1



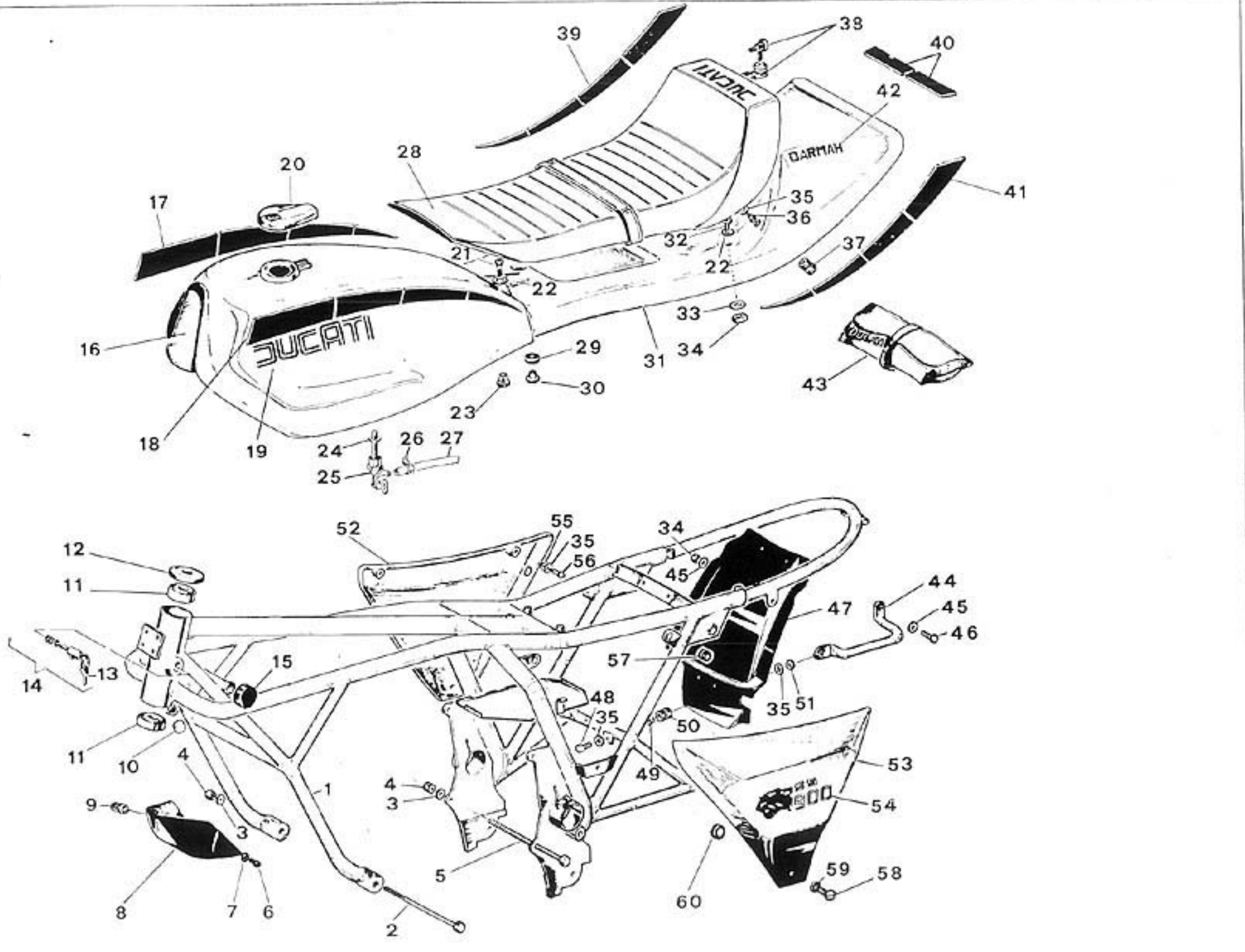
POS. N.	N. CODICE CODE No. Nr. CODE CODE Nr.	DENOMINAZIONE	DESCRIPTION	DESIGNATION	BEZEICHNUNG	VALIDITA' VALIDITY VALIDITE GULTIG	QUANTITA' QUANTITY QUANTITE MENGE
1	0802.77.103	Ruota ant. completa -FPS-	Compl. front wheel	Roue av. complète	Vorderrad, kpl.		1
2	0660.77.105	Cerchio con mozzo 2.15x18"	Wheel rim with hub	Jante avec moyeu	Felge mit Nabe		1
3	0795.77.290	Distanziale interno cuscinetti	Inner spacer	Entretoise intér.	Lager Innendistanzstück		1
4	75163.2054	Cuscinetto $\varnothing 20 \times \varnothing 42 \times 16$	Bearing	Roulement	Kugellager		4
5	0802.77.340	Disco freno $\varnothing 280$	Brake disc	Disque frein	Bremsschoibe		3
6	0270.37.230	Rondella $\varnothing 8,5$	Washer	Rondelle	Scheibe		18
7	0820.37.090	Vite TE M6x25 Estok	Screw	Vis	Schraube		18
8	0797.77.334	Perno ruota anteriore	Pin	Pivot	Achse		1
9	0801.38.630	Rinvio contachilometri	Speedo angle-drive	Renvoi compte-Km.	Tacheantr.		1
10	0795.77.305	Distanziale esterno	Outer spacer	Entretoise exter.	Distanzstück		1
11	0795.77.320	Rondella $\varnothing 17$	Washer	Rondelle	Scheibe		3
12	0797.77.314	Dado elastic-stop M16x1,5	Nut	Ecrou	Mutter		1
13	0802.80.103	Ruota post. compl. -FPS-	Compl. rear wheel	Roue arrière complète	Hinterrad, kpl.		1
14	0660.80.155	Cerchio con mozzo e flangia 2.5x18"	Wheel rim with hub and flange	Jante avec moyeu et bride	Felge mit Nabe und Flansch		1
15	0797.80.480	Distanziale interno cuscinetti	Inner spacer	Entretoise intér.	Lager Innendistanzstück		1
16	0960.80.470	Perno ruota posteriore	Pin	Pivot	Achse		1
17	0797.80.545	Distanziale	Spacer	Entretoise	Distanzstück		1
18	0801.80.190	Distanziale lato disco	Spacer	Entretoise	Distanzstück		1
19	0795.77.310	Dado esagonale M16x1,5	Nut	Ecrou	Mutter		2
20	0797.80.232	Parastrappi in gomma	Rubber	Caoutchouc	Gummi-dämpfer		1
21	0797.80.234	Tappo parastrappi	Cap	Bouchon	Nylonrolle		10
22	0797.80.296	Distanziale mozzo-flangia	Spacer, hub-flange	Entretoise, moyeu-bride	Distanzstück, Nabe-Flansch		1
23	0400.92.330	Dado elastic-stop M8	Nut	Ecrou	Mutter		5
24	0797.80.242	Flangia portacorona nuda	Flange	Bride	Flansch		1
25	0797.80.245	Bussola	Bush	Douille	Buchse		1
26	0797.80.240	Flangia portacorona con bussola	Flange with bush	Bride avec douille	Flansch mit Buchse		1
27	0795.80.236	Corona Z-36	Crown gear	Couronne	Zahnkranz		1
28	0795.80.255	Piastrina di sicurezza (2 fori)	Sec. plate	Butée de sur.	Sicherungsblech		1
29	0795.80.260	Piastrina di sicurezza (3 fori)	Sec. plate	Butée de sur.	Sicherungsblech		1
30	70846.2144	Vite TE M8x40	Screw	Vis	Schraube		5
31	75181.2054	Cuscinetto $\varnothing 20 \times \varnothing 47 \times 14$	Bearing	Roulement	Kugellager		2
32	0797.80.248	Distanziale cuscinetto	Spacer	Entretoise	Distanzstück		1
33	0801.80.185	Distanziale lato corona	Spacer	Entretoise	Distanzstück		1



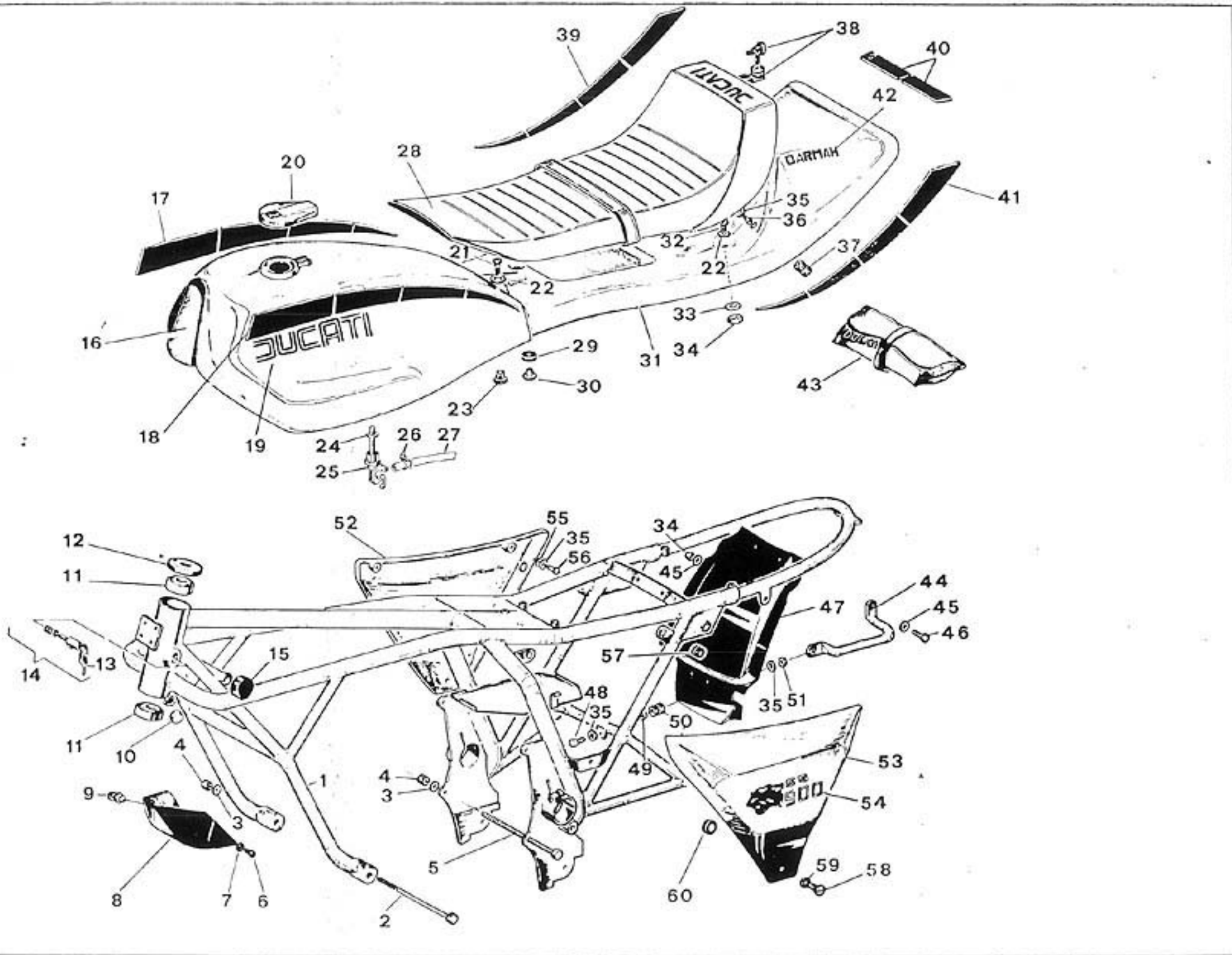
POS. N.	N. CODICE CODE No. Nr. CODE CODE Nr.	DENOMINAZIONE	DESCRIPTION	DESIGNATION	BEZEICHNUNG	VALIDITA' VALIDITY VALIDITÉ GÜLTIG	QUANTITA' QUANTITY QUANTITÉ MENGE
1	0801.74.110	Portatarga nudo	Bare plate holder	Porte-plaque imm.	Rücklichthalter.		1
2	0797.41.090	Gommino passacavo	Rubber	Caoutchouc	Gummistück		1
3	0150.07.050	Vite TE M6x20	Screw	Vis	Schraube		5
4	0690.67.060	Rondella Ø 6,4xØ 18x1,5	Washer	Rondelle	Unterlegscheibe		5
5	0801.37.075	Gommino antivibrante	Rubber	Caoutchouc	Gummistück		6
6	0801.37.077	Boccola Ø 6,2xØ 10x10	Bush	Douille	Buchse		3
7	0801.37.079	Rondella Ø 6,4xØ 24x1	Washer	Rondelle	Unterlegscheibe		3
8	0335.03.465	Dado elastic-stop M6	Nut	Ecrou	Mutter		5
9	0801.74.130	Piatto portatarga EUROPA	Plate holder	Porte-plaque	Halter		1
10	0150.70.080	Vite TE M6x12	Screw	Vis	Schraube		2
11	0010.61.080	Rondella in gomma	Washer	Rondelle	Sicherungsscheibe		2
12	0010.01.070	Rondella Ø 6,2xØ 12x1	Washer	Rondelle	Unterlegscheibe		2
13	73453.0624	Rondella dentellata	Toothed washer	Rondelle à denture	Scheibe		2
14	0011.52.160	Rondella Ø 6,4xØ 13x1,5	Washer	Rondelle	Unterlegscheibe		2
15	0621.74.123	Guarnizione fanalino	Gasket	Joint	Dichtung		1
16	0798.74.150	Fanalino completo EUROPA	Tail light	Feu arr.	Rücklicht, kpl.		1
-	0795.74.153	Fanalino completo USA	Tail light	Feu arr.	Rücklicht, kpl.		1
17	0540.74.290	Lampada biluce 12V-5/21W	2-light bulb	Lampe à 2 lum.	Bilux-Birne		1
18	0795.74.373	Guarnizione catadiottro	Gasket	Joint	Dichtung		1
19	0798.74.380	Catadiottro EUROPA	Reflector	Catadioptré	Rücklichtglas		1
-	0795.74.383	Catadiottro USA	Reflector	Catadioptré	Rücklichtglas		1
20	0795.74.383	Vite speciale	Special screw	Vis spéciale	Schraube		2
21	0797.03.085	Dado speciale	Special nut	Ecrou special	Mutter		2
22	0799.03.554	Indicatore posteriore destro EUROPA	Rear R.H. blinker	Clignotant DR, arr.	Blinker, R.		1
23	0799.03.584	Indicatore posteriore sinistro EUROPA	Rear L.H. blinker	Clignotant GAU, arr.	Blinker, L.		1
24	0795.03.420	Lampada 12V-21W	Bulb	Lampe	Birne		2
25	0799.03.413	Catadiottro EUROPA	Reflector	Catadioptré	Rücklichtglas		2
26	72237.0721	Vite autofilottante TBC Ø 2,9x32	Screw	Vis	Schraube		4
27	0799.03.553	Indicatore posteriore destro USA	Rear R.H. blinker	Clignotant DR, arr.	Blinker, R.		1
-	0799.03.583	Indicatore posteriore sinistro USA	Rear L.H. blinker	Clignotant GAU, arr.	Blinker, L.		1
28	0799.03.410	Catadiottro USA	Reflector	Catadioptré	Rücklichtglas		1



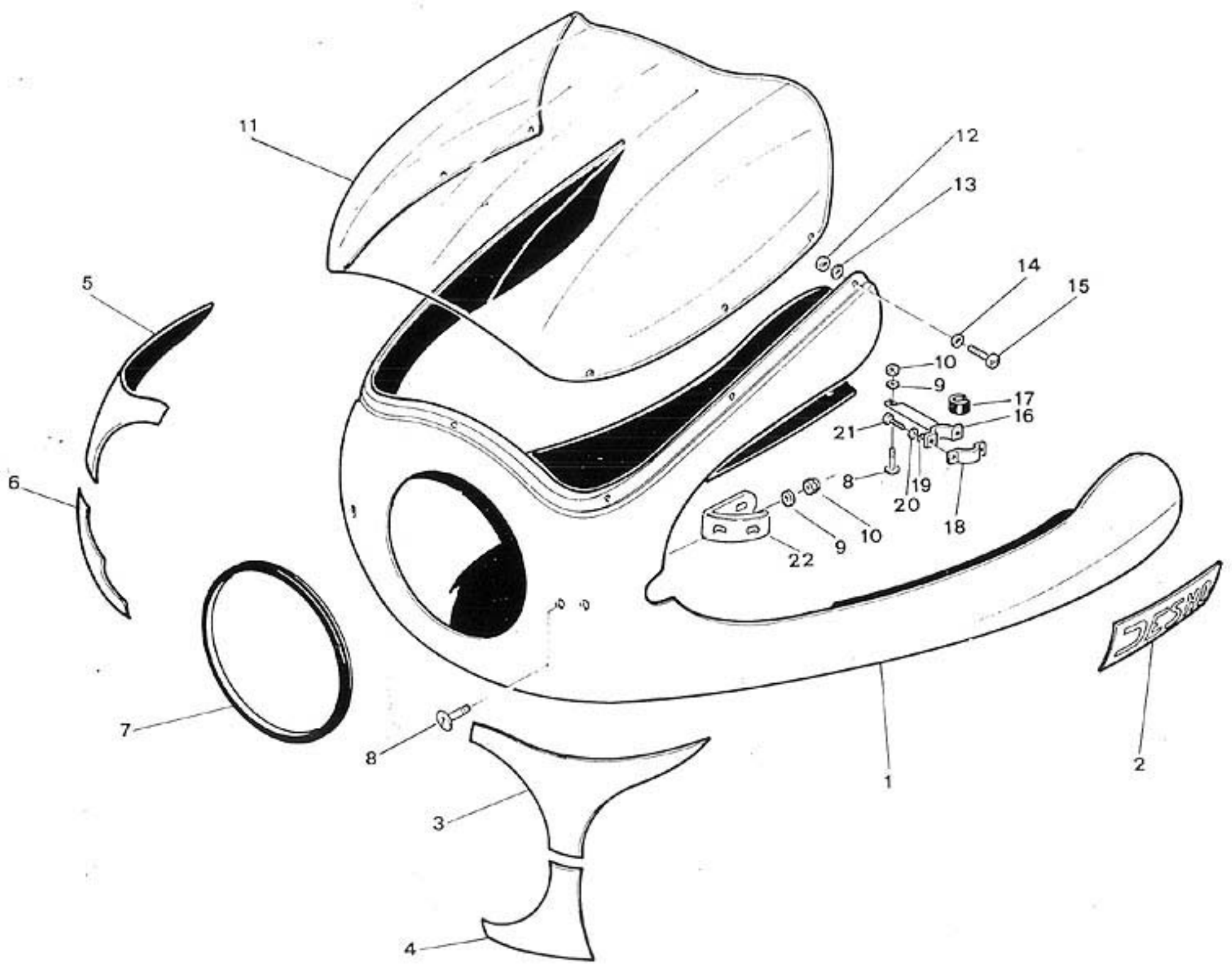
POS. N.	N. CODICE CODE No. Nr. CODE CODE Nr.	DENOMINAZIONE	DESCRIPTION	DESIGNATION	BEZEICHNUNG	VALIDITA' VALIDITY VALIDITE GÜLTIG	QUANTITA' QUANTITY QUANTITE MENGE
1	0802.67.200	Parafango anteriore inox	Front inox mudguard	Garde-boue av.	Vord. Kotflügel		1
2	0089.72.010	Vite TE M8x20	Screw	Vis	Schraube		8
3	73463.0868	Rondella elastica A 8,4	Washer	Rondelle	Scheibe		8
4	0270.37.230	Rondella Ø 8,5xØ 18x1,5	Washer	Rondelle	Unterlegscheibe		12
5	0797.91.070	Anello passacavo	Ring	Anneau	Ring		1
6	0801.37.090	Ammortizzatore frenasterzo	Steer. damper shock-absorber	Amortisseur de direction	Lenkdämpfer		1
7	0171.83.130	Rondella Ø 8,5xØ 18x1	Washer	Rondelle	Unterlegscheibe		3
8	0501.92.330	Dado elastic-stop M8	Nut	Ecrou	Mutter		1
9	70846.2153	Vite TE M8x60	Screw	Vis	Schraube		1
10	0960.91.113	Manicotto posteriore in gomma	Rear manifold	Manchon arr.	Ansauggummi, Hint.		1
11	0335.91.018	Fascetta	Clamp	Collier	Schlauchbinder		4
12	0960.91.820	Coperchio scatola posteriore	Rear box cover	Couvercle boîte arr.	Deckel		1
13	0960.91.815	Scatola filtro posteriore	Rear filter box	Boîte filtre arr.	Filterkasten		1
14	0608.27.275	Filtro aria	Air filter	Filtre à air	Luftfilter		2
15	0150.70.080	Vite TE M6x12	Screw	Vis	Schraube		6
16	73463.0664	Rondella elastica A6,4	Washer	Rondelle	Sicherungsscheibe		8
17	0011.52.160	Rondella Ø 6,4xØ 13x1,5	Washer	Rondelle	Unterlegscheibe		6
18	0690.67.060	Rondella Ø 6,4xØ 18x1,5	Washer	Rondelle	Unterlegscheibe		10
19	0150.73.020	Vite TE M6x16	Screw	Vis	Schraube		2
20	0801.91.715	Scatola filtro anteriore	Front filter box	Boîte filtre av.	Filterkasten		1
21	0801.91.720	Coperchio scatola anteriore	Front box cover	Couvercle boîte av.	Deckel		1
22	0801.91.725	Attacco tubo sfato con vite	Exhaust pipe mount	Attelage tuyau échapp.	Schlauchbügel		1
23	0801.91.728	Boccola in gomma	Rubber bush	Douille caoutchouc	Gummibuchse		1
24	0010.61.660	Rondella Ø 4,2xØ 9x0,5	Washer	Rondelle	Unterlegscheibe		1
25	73463.0449	Rondella elastica A4,3	Washer	Rondelle	Sicherungsscheibe		1
26	0801.91.115	Manicotto anteriore in gomma	Front manifold	Manchon av.	Ansauggummi, Vord.		1
27	0801.72.200	Semiparafango posteriore inox	Rear half-mudguard	Demi-gardeboue arr.	Halb-Kotflügel, hint.		1
28	0170.72.040	Vite TE M6x25	Screw	Vis	Schraube		2
29	0797.72.068	Passatubetto in gomma	Rubber	Caoutchouc	Gummistück		4
30	0960.74.040	Tubetto Ø 6,2xØ 8x6	Pipe	Tuyau	Schlauch		4
31	0335.03.465	Dado elastic-stop M6	Nut	Ecrou	Mutter		4
32	0150.07.050	Vite TE M6x20	Screw	Vis	Schraube		2



POS. N.	N. CODICE CODE No. Nr. CODE CODE Nr.	DENOMINAZIONE	DESCRIPTION	DESIGNATION	BEZEICHNUNG	VALIDITA' VALIDITY VALIDITE GULTIG	QUANTITA' QUANTITY QUANTITE MENGE
1	0802.91.203	Telaio	Frame	Cadre	Rahmen		1
2	0960.91.030	Vite TE M 10x285	Screw	Vis	Schraube		1
3	0023.37.153	Rondella Ø 10,5	Washer	Rondelle	Scheibe		3
4	0687.69.030	Dado elastic-stop M 10	Nut	Ecrou	Mutter		3
5	0687.69.010	Vite TE M 10x252	Screw	Vis	Schraube		2
6	71502.1301	Vite TCEI M 5x10	Screw	Vis	Schraube		2
7	0011.02.030	Rondella Ø 5,3	Washer	Rondelle	Scheibe		2
8	0801.91.140	Coperchietto	Cover	Couvercle	Deckel		1
9	0797.91.070	Anello passacavo	Ring	Anneau	Ring		1
10	0802.91.135	Distanziatore	Spacer	Entretoise	Distanzring		2
11	0691.91.010	Cuscinetto Ø26xØ25x15	Bearing	Roulement	Kugellager		2
12	0691.37.020	Coperchietto protezione	Cover	Couvercle	Deckel		1
13	0688.91.166	Chiave (semilavorata)	Lock key	Clé disp. blocage	Schlüssel		1
14	0801.91.180	Antifurto completo	Steering lock	Dispositif blocage	Lenkschloss		1
15	0823.83.015	Gommino appoggio serbatoio	Rubber	Caoutchouc	Gummistück		2
16	0802.83.200	Serbatoio	Tank	Réservoir	Tank		1
17	0802.83.225	Decalcomania destra	R.H. transfer	Décalcomanie dr.	Schriftzug, R.		1
18	0802.83.230	Decalcomania sinistra	L.H. transfer	Décalcomanie gau.	Schriftzug, L.		1
19	0823.83.215	Decalcomania DUCATI	DUCATI transfer	Décalcomanie DUCATI	Schriftzug, DUCATI		2
20	0684.83.560	Tappo serbatoio	Tank cap	Bouchon réservoir	Tankdeckel		1
21	70911.2136	Vite TE M 8x30	Screw	Vis	Schraube		1
22	0690.67.030	Rondella Ø 6,5	Washer	Rondelle	Scheibe		5
23	0823.83.145	Tampone in gomma	Buffer	Tampon	Silentblock		1
24	0823.83.078	Guarnizione rubinetto	Gasket	Joint	Dichtring		2
25	0801.83.084	Rubinetto benzina destro	R.H. fuel cock	Robinet dr.	Benzinhahn, R.		1
-	0801.83.088	Rubinetto benzina sinistro	L.H. fuel cock	Robinet gau.	Benzinhahn, L.		1
26	0224.83.310	Fascetta	Clamp	Collier	Schlauchklemme		4
27	0960.83.130	Tubo benzina destro	R.H. fuel pipe	Tuyau dr.	Benzinschlauch, R.		1
-	0960.83.135	Tubo benzina sinistro	L.H. fuel pipe	Tuyau gau.	Benzinschlauch, L.		1
28	0802.85.160	Rivestimento sella	Saddle covering	Garnissage selle	Sitzbankabdeckung		1
29	0801.85.028	Rondella in gomma # 3	Washer	Rondelle	Scheibe		1
-	0801.85.030	Rondella in gomma # 5	Washer	Rondelle	Scheibe		1
30	0801.85.167	Barilotto fiss. rivest. sella	Fastener	Fixe-garnissage	Spezielle Nutter		2
31	0802.85.150	Corpo sella	Saddle body	Corps selle	Sitzbank		1
32	0801.83.025	Vite TC M 8x20	Screw	Vis	Schraube		2
-	71502.2144	Vite TCEI M 8x40	Screw	Vis	Schraube		2
33	0802.85.025	Distanziale Ø9xØ12x4	Distance piece	Entretoise	Distanzhülse		2
34	0501.92.330	Dado elastic-stop M8	Nut	Ecrou	Mutter		2
35	0690.67.060	Rondella Ø 6,4	Washer	Rondelle	Scheibe		10
36	0801.85.040	Perno fiss. rivestimento sella	Fix. pin	Goujon d'arrêt	Stift		2
37	0623.85.146	Gommino	Rubber	Caoutchouc	Gummistück		2
38	0796.85.135	Serratura con chiave	Lock with key	Serrure avec clé	Schloss mit Schlüssel		1
39	0802.85.220	Decalcomania destra	R.H. transfer	Décalcomanie dr.	Schriftzug, R.		1
40	0802.85.230	Decalcomania centrale	Transfer	Décalcomanie	Schriftzug		1
41	0802.85.225	Decalcomania sinistra	L.H. transfer	Décalcomanie gau.	Schriftzug, L.		1
42	0801.85.210	Decalcomania DARMAH	DARMAH transfer	Décalcomanie DARMAH	Schriftzug, DARMAH		2
43	0960.03.200	Borsa attrezzi completa	Tool kit	Trousse outils	Werkzeugsatz, kpl.		1
44	0801.91.980	Maniglia	Handgrip	Poignée	Handgriff		1
45	0171.83.130	Rondella Ø 8,5	Washer	Rondelle	Scheibe		2
46	0400.09.010	Vite TE M8x18	Screw	Vis	Schraube		1
47	0802.72.300	Semiparafango in plastica	Fiberglass half-mudguard	Demi-gardeboue en pastique	Halb-Kotflügel		1



POS. N.	N. CODICE CODE No. Nr. CODE CODE Nr.	DENOMINAZIONE	DESCRIPTION	DESIGNATION	BEZEICHNUNG	VALIDITA' VALIDITY VALIDITE GULTIG	QUANTITA' QUANTITY QUANTITE MENGE
48	0150.07.050	Vite TE M6x20	Screw	Vis	Schraube		2
49	0960.74.040	Tubetto	Pipe	Tuyau	Schlauch		2
50	0797.72.068	Gommino	Rubber	Caoutchouc	Gummistück		2
51	0056.91.050	Dado elastic-stop M6	Nut	Ecrou	Mutter		2
52	0802.91.780	Coperchio destro	R.H. cover	Couvercle dr.	Deckel, R.		1
53	0802.91.880	Coperchio sinistro	L.H. cover	Couvercle gau.	Deckel, L.		1
54	0802.91.775	Decalcomania destra	R.H. transfer	Décalcomanie dr.	Schriftzug, R.		1
-	0802.91.875	Decalcomania sinistra	L.H. transfer	Décalcomanie gau.	Schriftzug, L.		1
55	0960.91.765	Rondella in nylon Ø 6,5	Washer	Rondelle	Scheibe		4
56	0801.91.756	Perno fissaggio coperchi	Cover fix. pin	Goujon d'arrêt	Deckelstift		4
57	0889.83.040	Gommino	Rubber	Caoutchouc	Gummistück		4
58	0797.91.758	Vite speciale TC M8x20	Screw	Vis	Schraube		2
59	0797.91.765	Rondella in nylon Ø 8,5	Washer	Rondello	Scheibe		2
60	0795.85.060	Rondella in gomma	Washer	Rondelle	Scheibe		2
	94210.0655	Vernice azzurro chiaro	Paint silver light blue	Vernis bleu clair	Lack silberhellblau		2



POS. N.	N. CODICE CODE No. Nr. CODE CODE Nr.	DENOMINAZIONE	DESCRIPTION	DESIGNATION	BEZEICHNUNG	VALIDITA' VALIDITY VALIDITE GULTIG	QUANTITA' QUANTITY QUANTITE MENGE
1	0802.03.750	Cupolino completo	Half-fairing ass.y	Demi-carenage, compl.	Halbschale, kpl.		1
2	0797.85.210	Decalcomania DESMO	DESMO transfer	Decalcomanie DESMO	Streifen		2
3	0802.03.815	Decalcomania sup. sinistra	L.H. upper transfer	Décalcomanie sup. gau.	Streifen, L.		1
4	0802.03.820	Decalcomania inf. sinistra	L.H. lower transfer	Décalcomanie inf. gau.	Streifen, L.		1
5	0802.03.805	Decalcomania sup. destra	R.H. upper transfer	Décalcomanie sup. dr.	Streifen, R.		1
6	0802.03.810	Decalcomania inferiore destra	R.H. lower transfer	Décalcomanie inf. dr.	Streifen, R.		1
7	0802.03.765	Guarnizione per foro faro	Headlight gasket	Joint phare	Dichtung		1
8	0795.91.755	Vite speciale TC M6x16	Screw	Vis	Schraube		6
9	0011.52.160	Rondella Ø 6,4	Washer	Rondelle	Scheibe		6
10	0335.03.465	Dado elastic-stop M6	Nut	Ecrou	Mutter		6
11	0797.03.760	Parabrezza	Wind-shield	Pare-brise	Windschutzscheibe		1
12	0823.91.050	Dado elastic-stop M4	Nut	Ecrou	Mutter		7
13	0010.61.660	Rondella Ø 4,2	Washer	Rondelle	Scheibe		7
14	0797.03.682	Rosetta	Washer	Rondelle	Scheibe		7
15	71937.1027	Vite TSC M4x14	Screw	Vis	Schraube		7
16	0802.03.670	Attacco posteriore destro	Anchorage, rear R.H.	Ancrage, post. dr.	Rückverankerung, R.		1
-	0802.03.675	Attacco posteriore sinistro	Anchorage, rear L.H.	Ancrage, post. gau.	Rückverankerung, L.		1
17	0802.03.685	Boccola in gomma	Rubber bush	Douille	Buchse		2
18	0802.03.680	Ganascia di bloccaggio	Fasten. jaw	Machoire de serr.	Alubrücke		2
19	0011.02.030	Rondella Ø 5,3	Washer	Rondelle	Scheibe		4
20	73463.0552	Rondella elastica A 5,3	Lock washer	Rondelle à ressort	Federscheibe		4
21	71502.1315	Vite TCEI M5x20	Screw	Vis	Schraube		4
22	0797.03.643	Supporto anteriore cupolino	Front support	Support antér.	Halterung, Vord		4